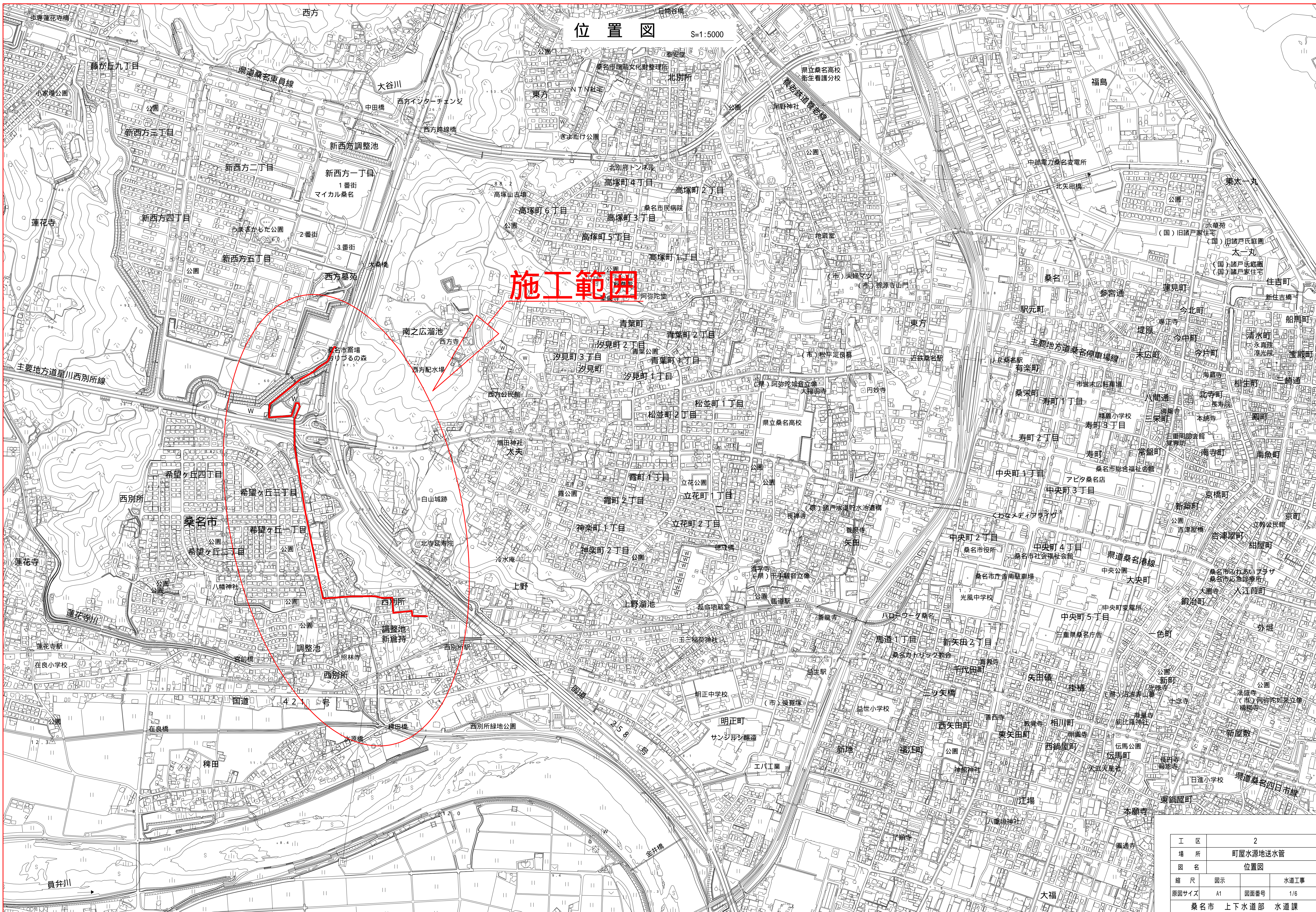


# 位置図

S=1:5000

## 施工範囲



工区	2		
場所	町屋水源地送水管		
図名	位置図		
縮尺	図示	水道工事	
原図サイズ	A1	図面番号	1/6
桑名市 上下水道部 水道課			

万機庵跡  
 平面図 (1) S=1:500 参考図面



加藤工業  
 不断水割丁字 DIP 450 x 400

辻内鋳物鉄工  
 W D (A) 400 DP=1.20m

工区	2		
場所	町屋水源地送水管		
図名	平面図 (1)		
縮尺	図示	水道工事	
原図サイズ	A1	図面番号	2/6
桑名市 上下水道部 水道課			

平面図 (2) S=1:500 参考図面



工区	2		
場所	町屋水源地送水管		
図名	平面図(2)		
縮尺	図示		水道工事
原図サイズ	A1	図面番号	3/6
桑名市 上下水道部 水道課			

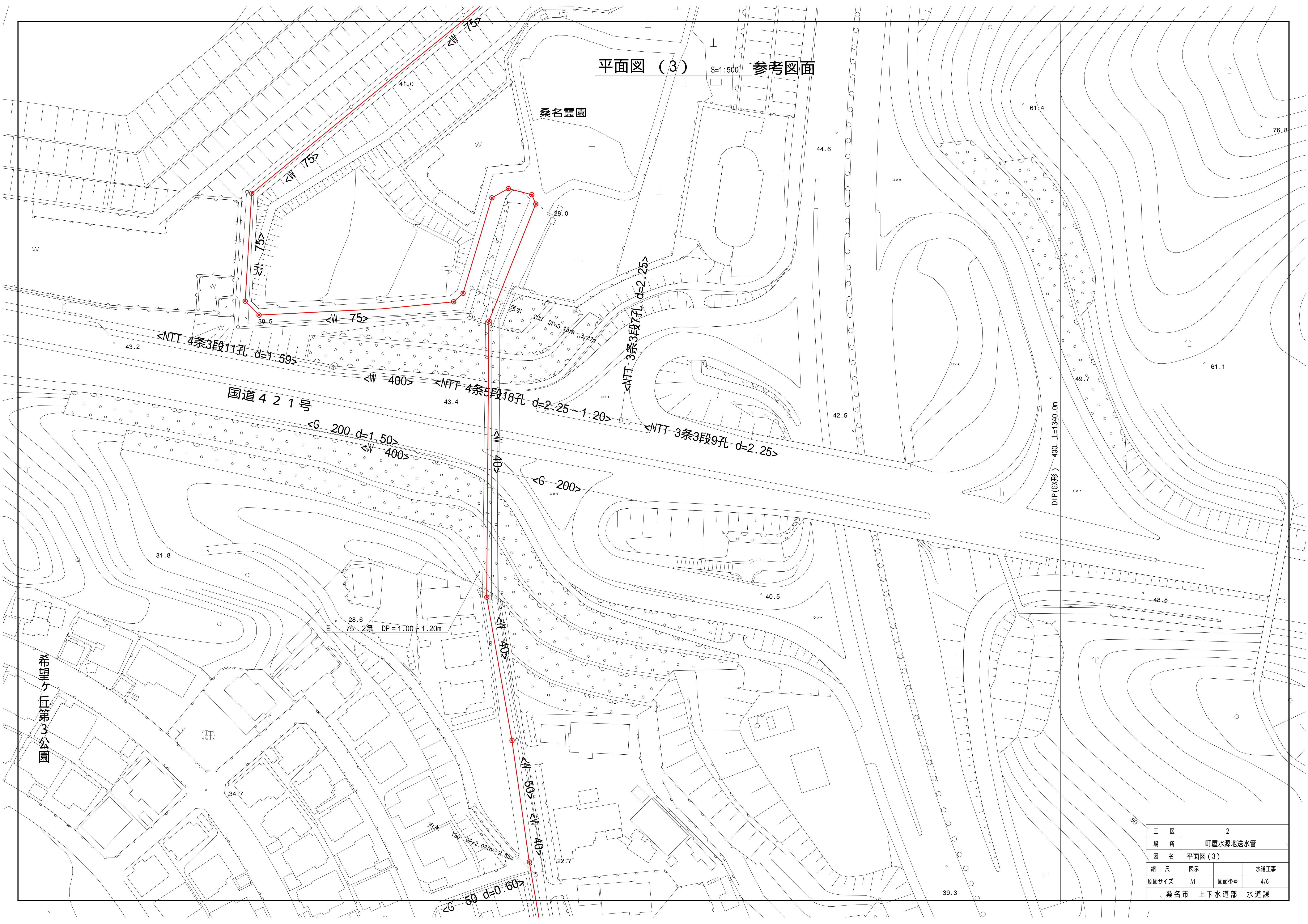
平面図 (3)

S=1:500

参考図面

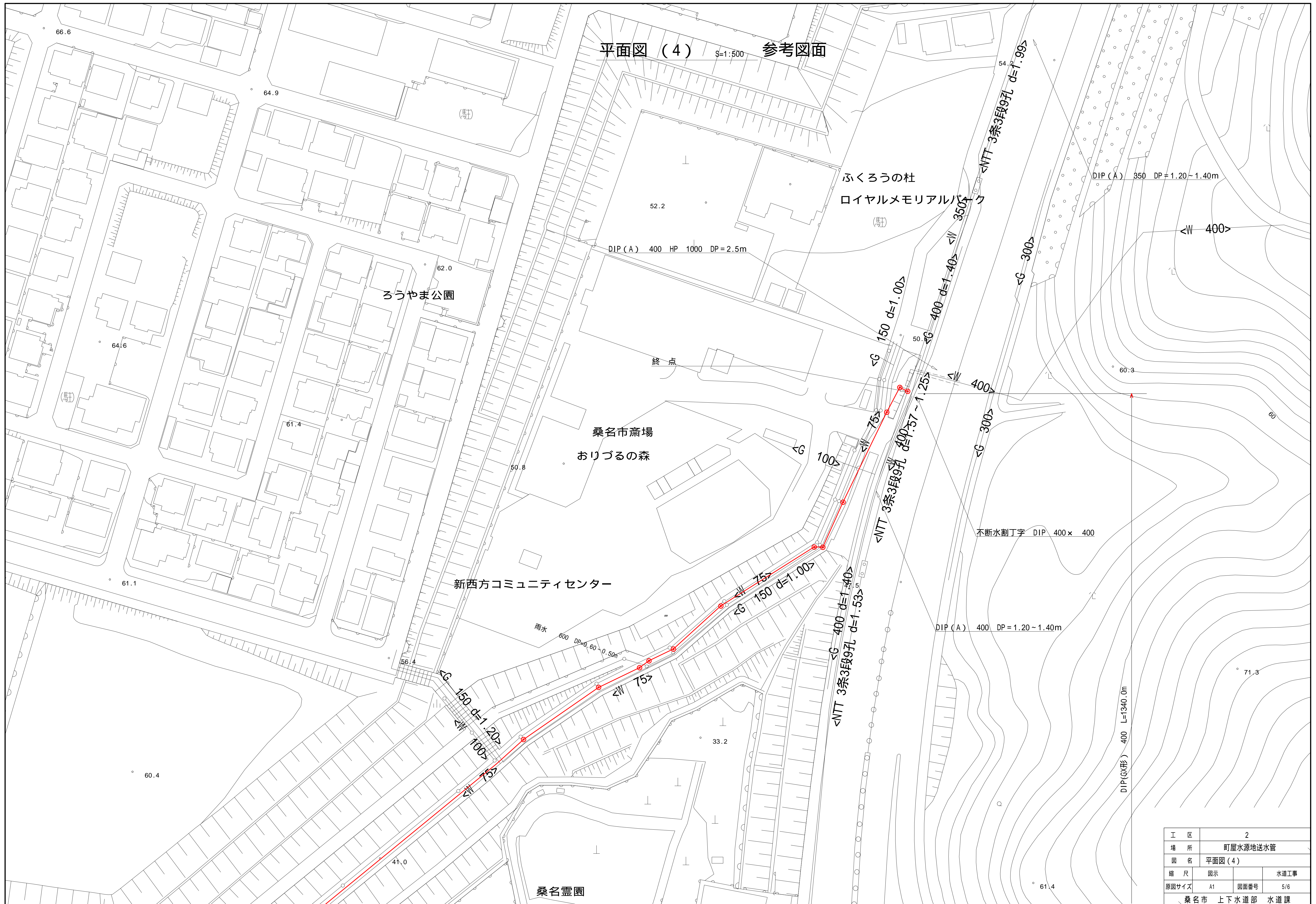
桑名霊園

希望ヶ丘第3公園



工区	2		
場所	町屋水源地送水管		
図名	平面図(3)		
縮尺	図示	水道工事	
原図サイズ	A1	図面番号	4/6
桑名市 上下水道部 水道課			

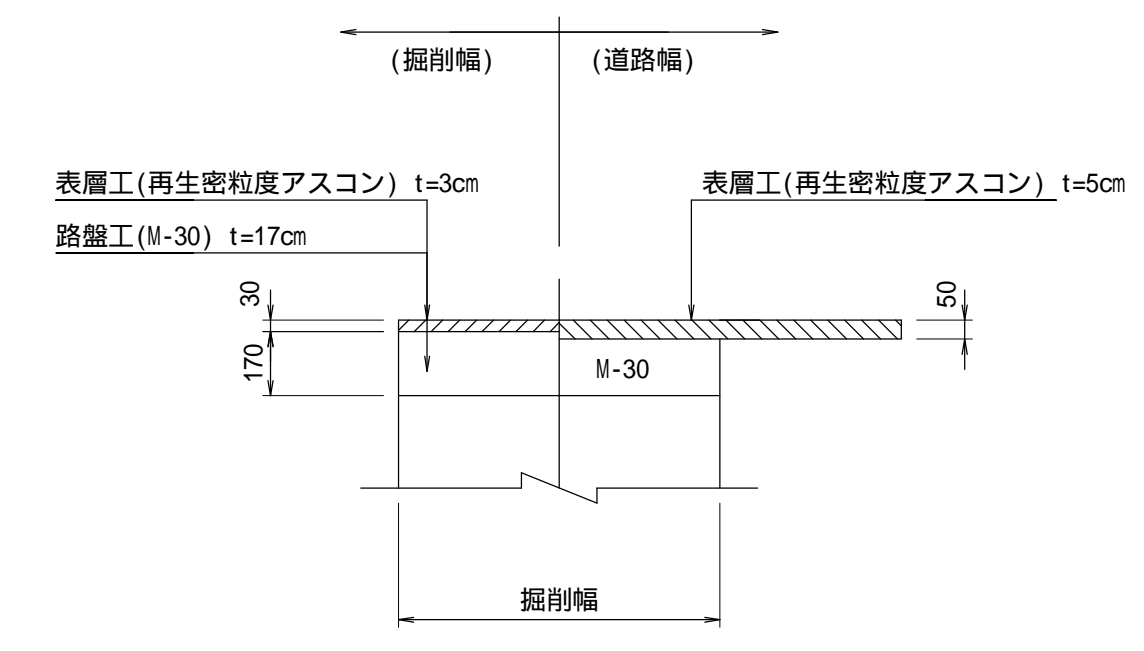
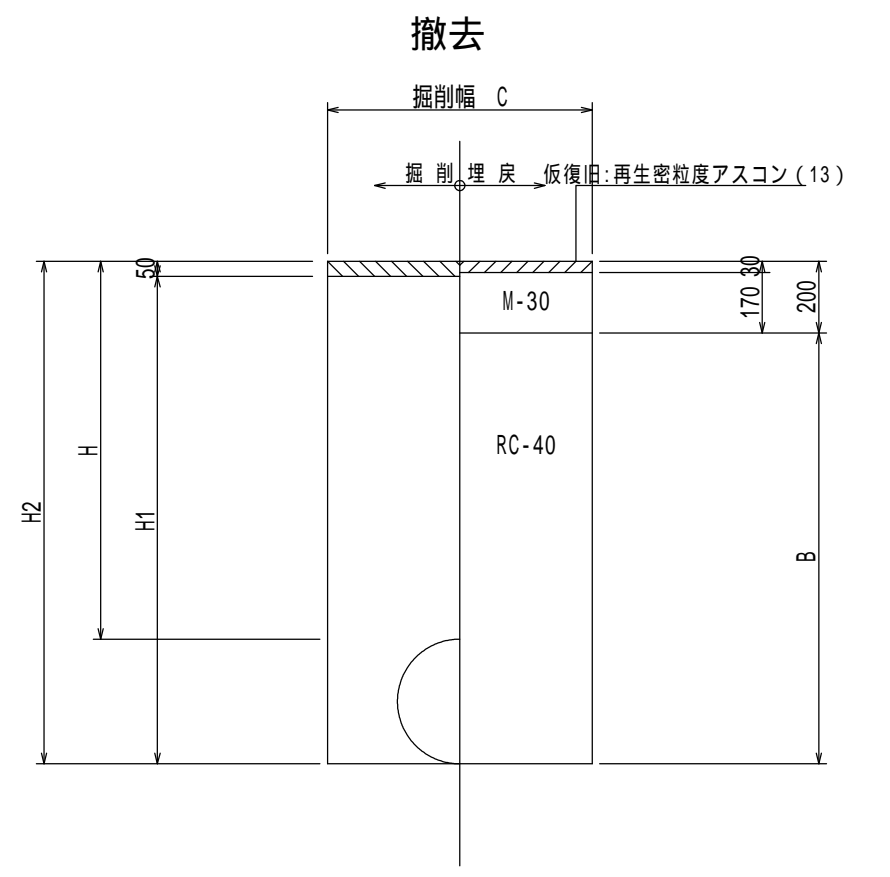
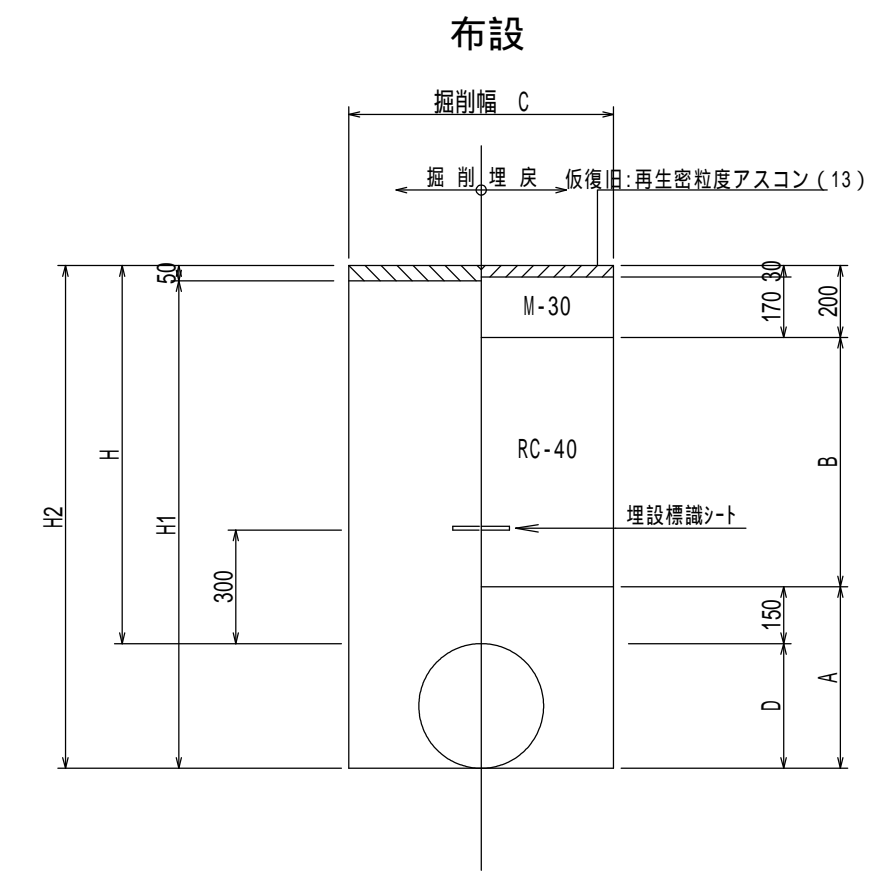
平面図 (4) S=1:500 参考図面



工区	2		
場所	町屋水源地送水管		
図名	平面図(4)		
縮尺	図示	水道工事	
原図サイズ	A1	図面番号	5/6
桑名市 上下水道部 水道課			

土工定規図 (参考) S=1:20(A1)

舗装本復旧標準図 (参考) S=1:20(A1)  
復旧幅 4.0m

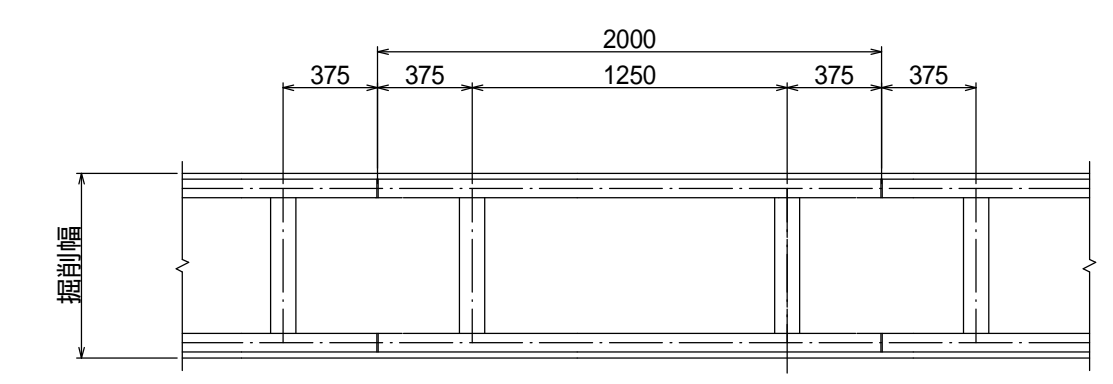
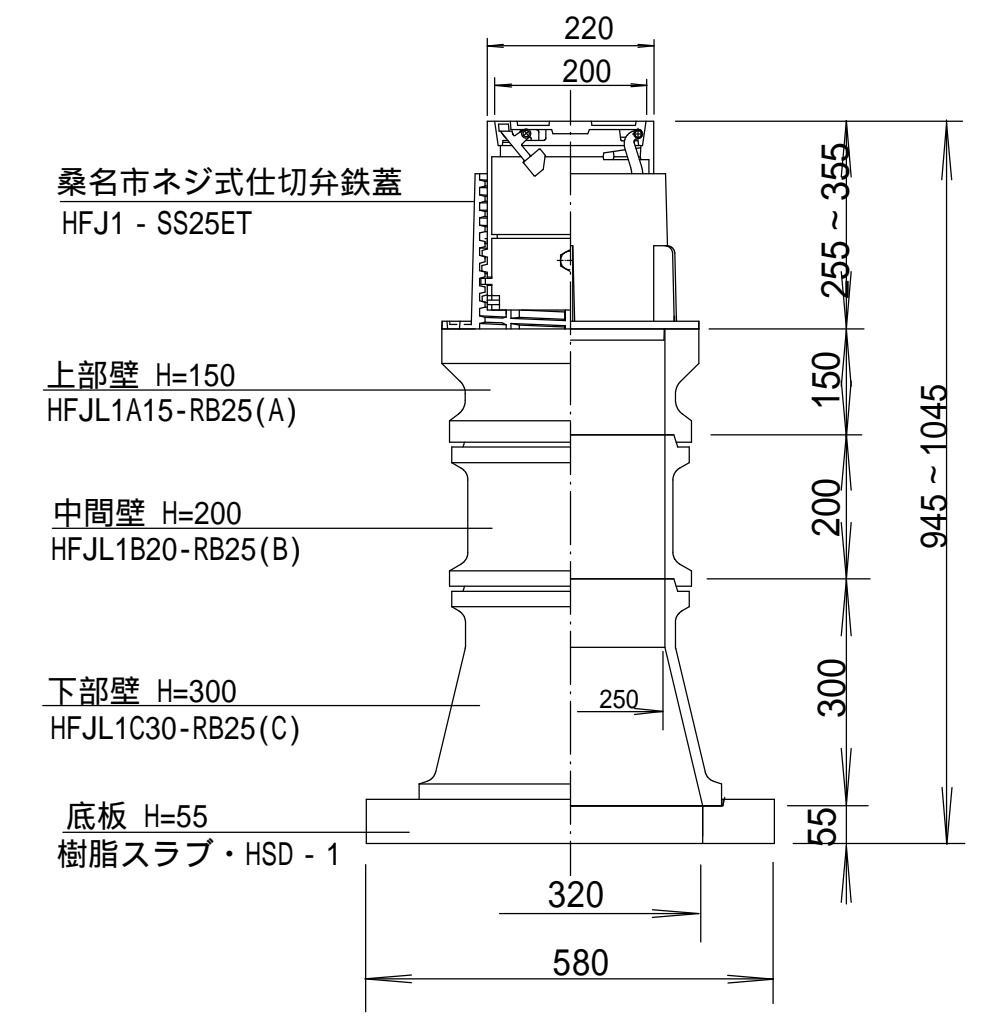
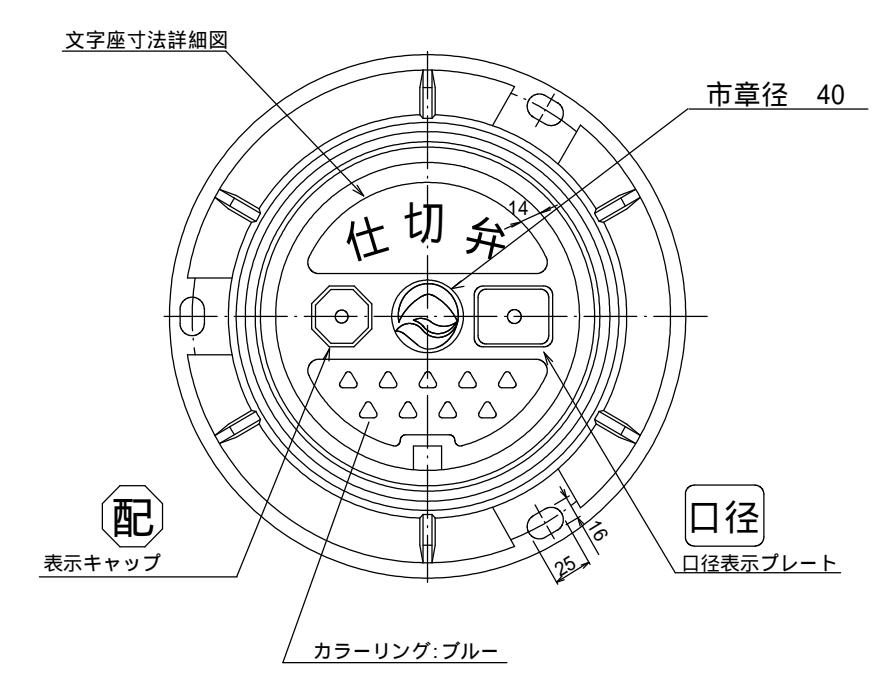


名称	管径 (m)	実外径D (m)	土被りH (m)	掘削幅C (m)	掘削幅H1 (m)	掘削幅H2 (m)	砂基礎A (m)	埋戻土B (m)
土被り1.2-口径400	400	0.43	1.20	1.00	1.58	1.63	0.58	0.85

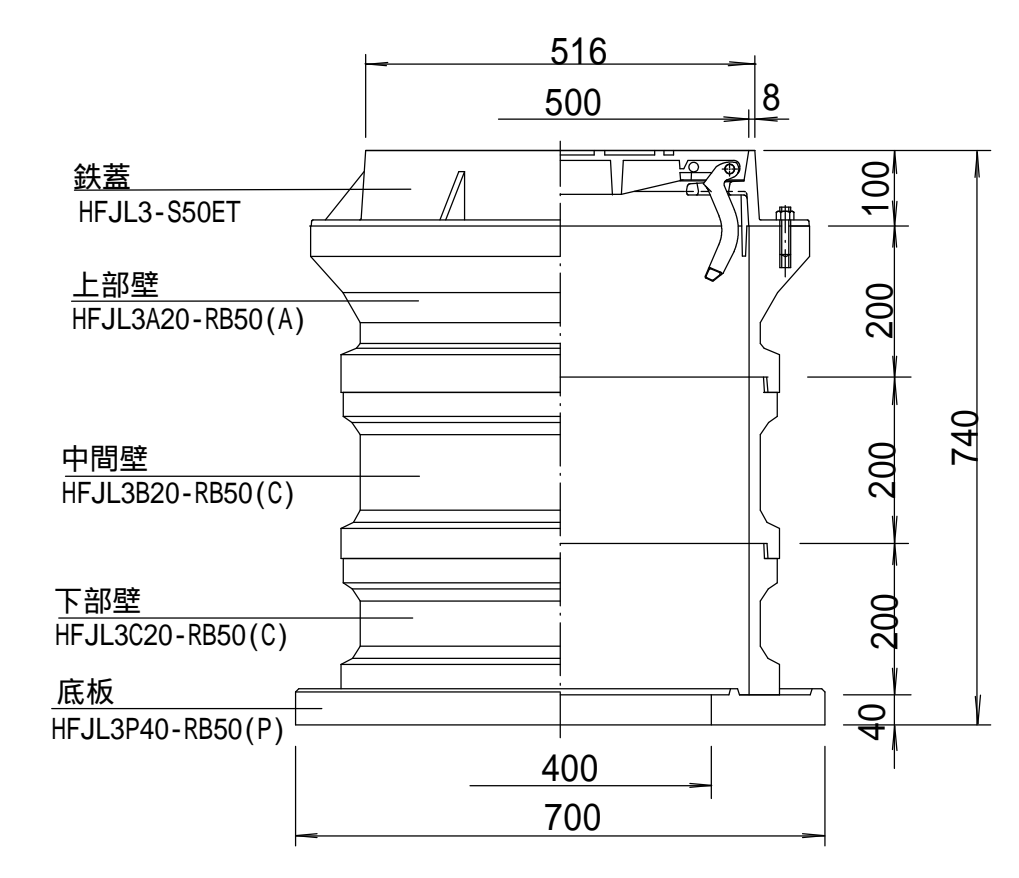
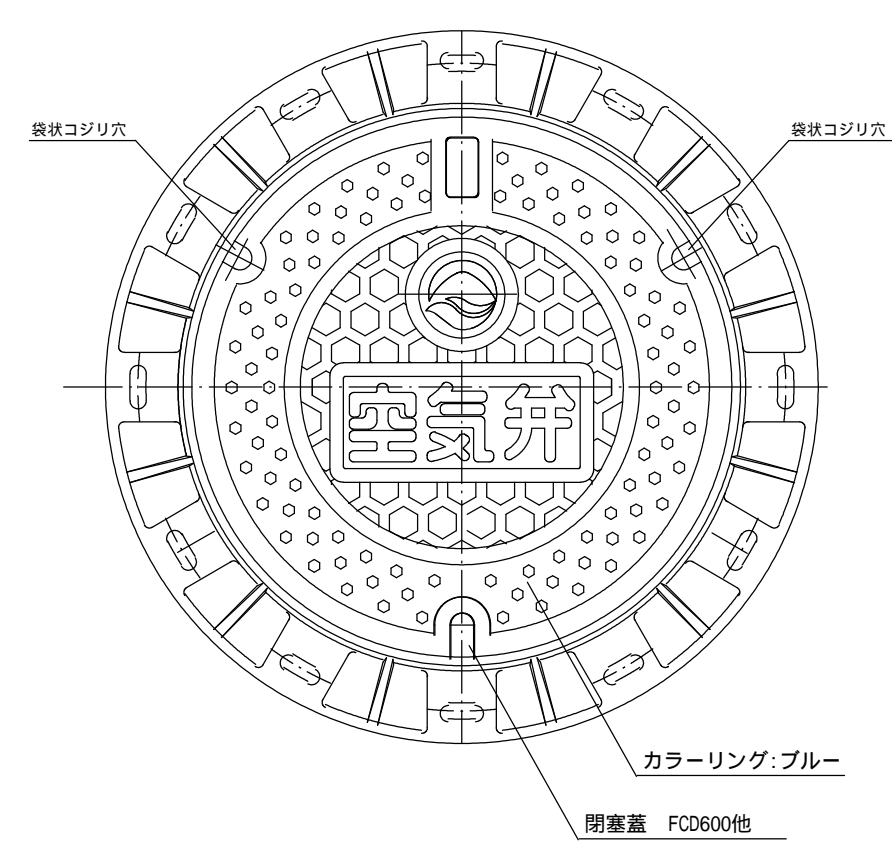
名称	管径 (m)	実外径D (m)	土被りH (m)	掘削幅C (m)	掘削幅H1 (m)	掘削幅H2 (m)	砂基礎A (m)	埋戻土B (m)

仕切弁篋・空気弁ブロック標準図 (参考)

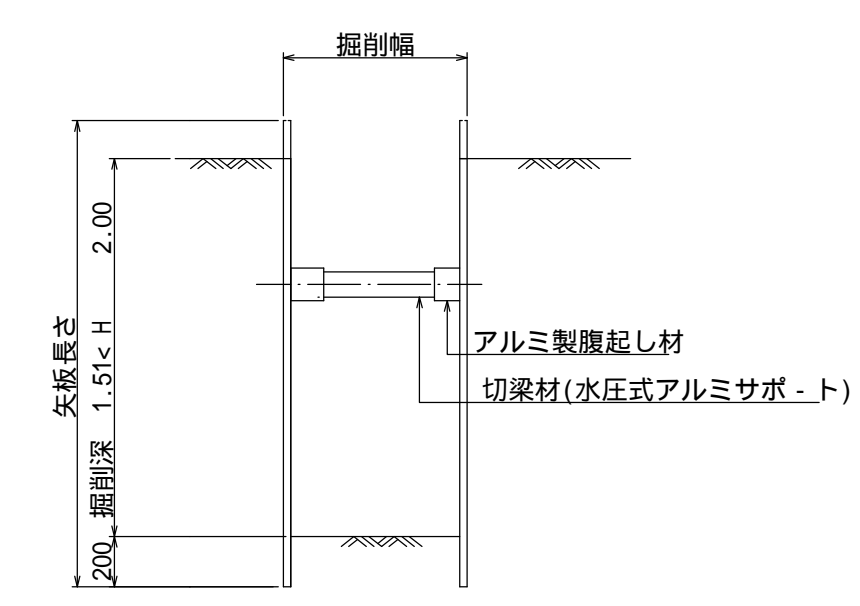
土留工標準図 (参考)



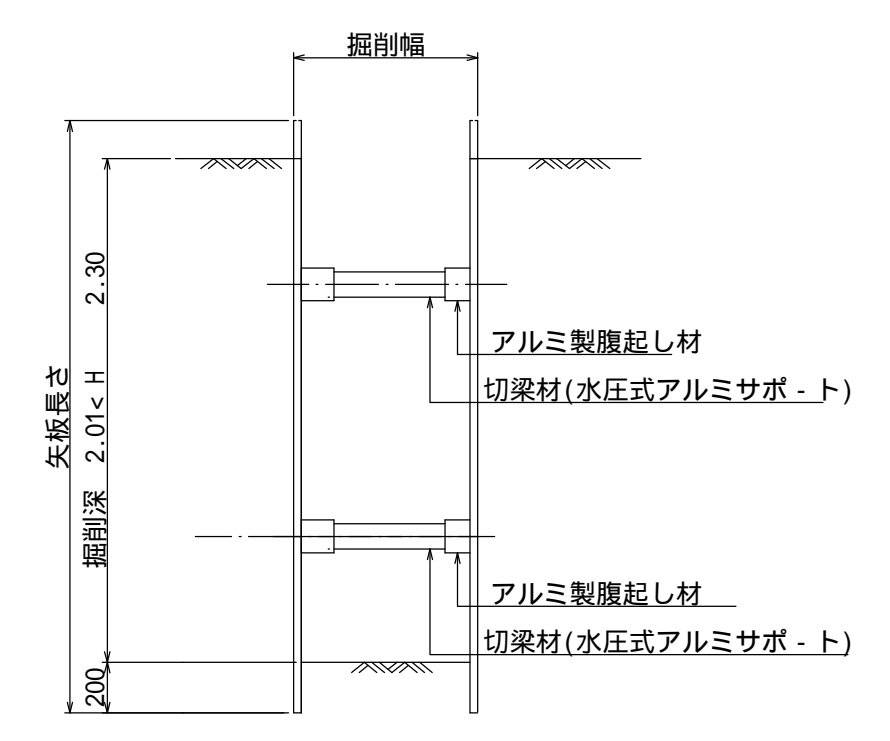
タイプ	矢板長さ (m)	運用掘削深 (m)	支保工段数	軽量支保工(アルミ製) 腹起し	切梁
A	1.50	~1.30	1	厚さ 7cm 高さ 13cm以上	水圧式サボ・ト
B	2.00	1.31~1.80	1	厚さ 7cm 高さ 13cm以上	水圧式サボ・ト
C	2.50	1.81~1.99	1	厚さ 7cm 高さ 13cm以上	水圧式サボ・ト
D	2.50	2.00~2.30	2	厚さ 7cm 高さ 13cm以上	水圧式サボ・ト



A・B・Cタイプ支保工1段 (1.49<H 1.99)



Dタイプ支保工2段 (1.99<H 2.30)



工区	2		
場所	町屋水源地下水管		
図名	土工定規図、舗装本復旧標準図、仕切弁・空気弁ブロック標準図、土留工標準図 (参考図)		
縮尺	図示	水道工事	
原図サイズ	A1	図面番号	6/6
桑名市 上下水道部 水道課			