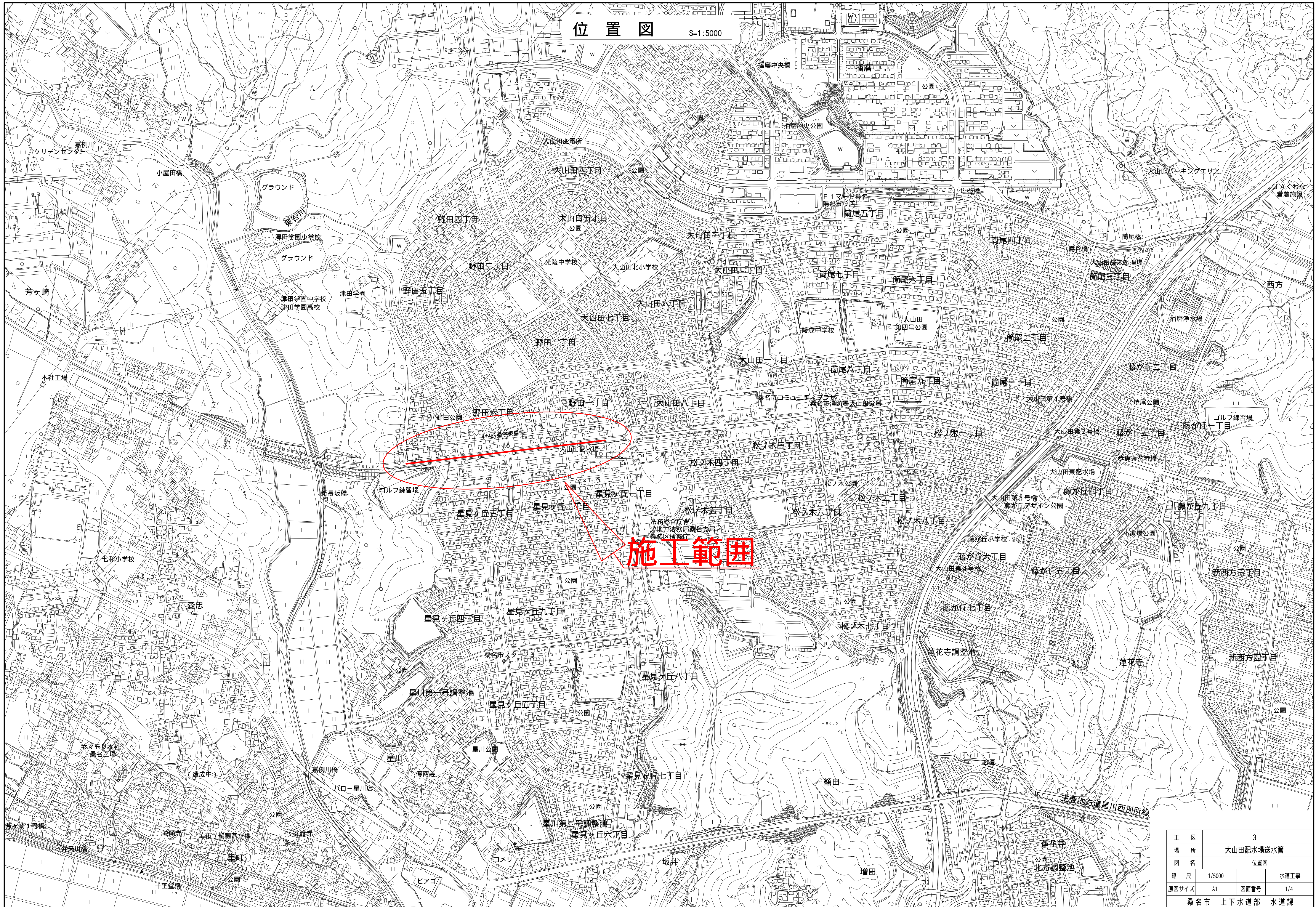


# 位置図

S=1:5000



**施工範囲**

工区	3		
場所	大山田配水場送水管		
図名	位置図		
縮尺	1/5000	水道工事	
原図サイズ	A1	図面番号	1/4
桑名市 上下水道部 水道課			

71.4

# 平面図 (1)

S=1:500

参考図面

DIP(GX形) 400 L=665.0m

DIP-300 撤去 L=45.0m

ガス PE 100 DP=0.90m

W DA 200 DP=1.20m

W DK 400 DP=1.20m

汚水 HP 250 DP0.90~1.34

ガス GM 200 DP=1.00m

ガス 50 DP=1.00m

不断水割丁字DIP 400×400

ガス 50 DP=1.00m

DIP(GX形) 400 L=11.0m

W DA 300 DP=1.20m

ガス DP=0.90m

ガス PE 100 DP=1.00m

ガス GM 400 DP=1.20m

W D(A) 300 DP1.20m

W D(A) 300 DP1.20m

ガス GM 400 DP=1.20m

W D(A) 200 DP=1.20m

51.2 不断水バルブ DIP 300

不断水割丁字 DIP 300×300

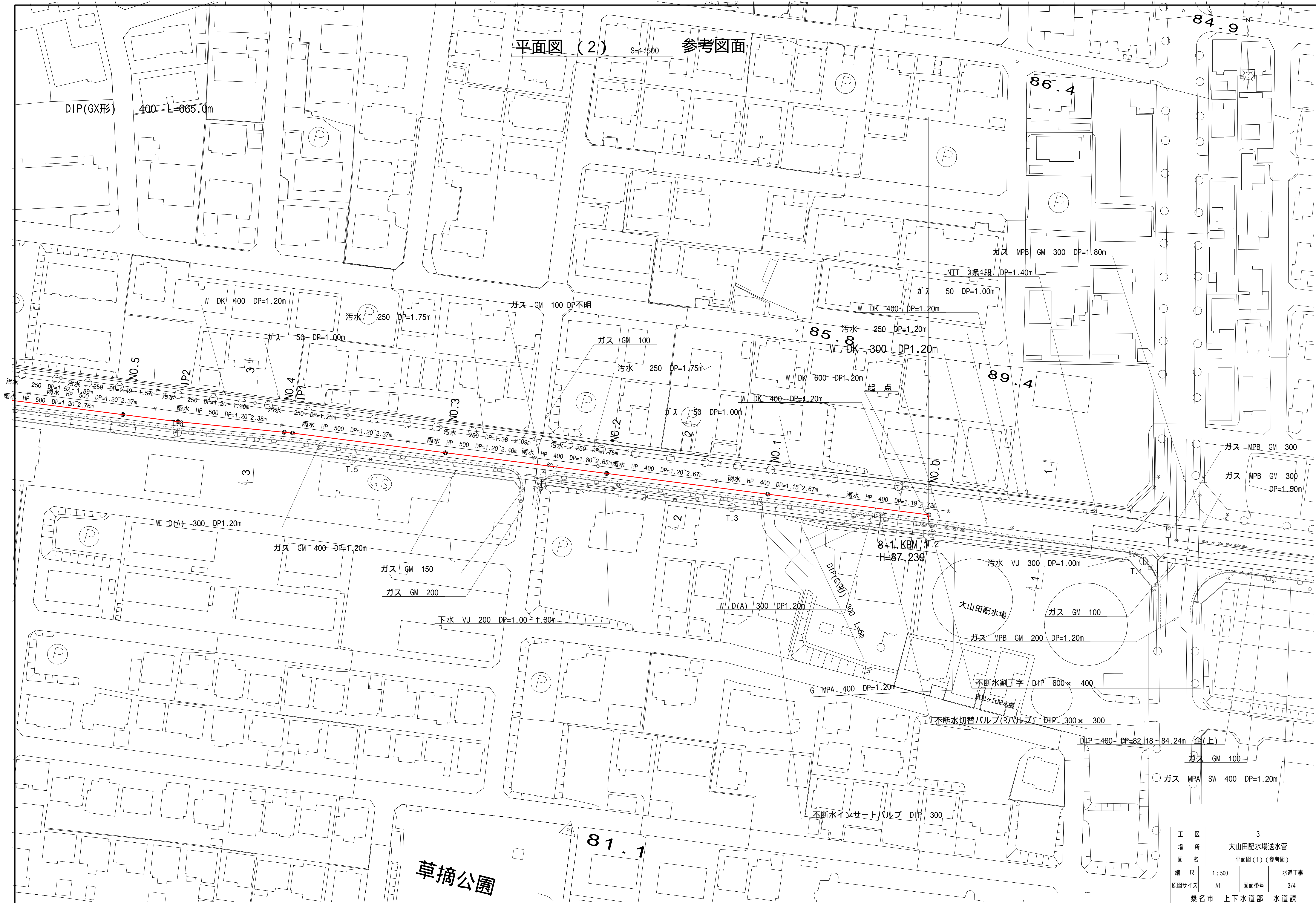
ゴルフ練習場

不断水丁字 DIP 200×200

工区	3		
場所	大山田配水場送水管		
図名	平面図(1)(参考図)		
縮尺	1:500	水道工事	
原図サイズ	A1	図面番号	2/4
桑名市 上下水道部 水道課			

平面図 (2) 参考図面

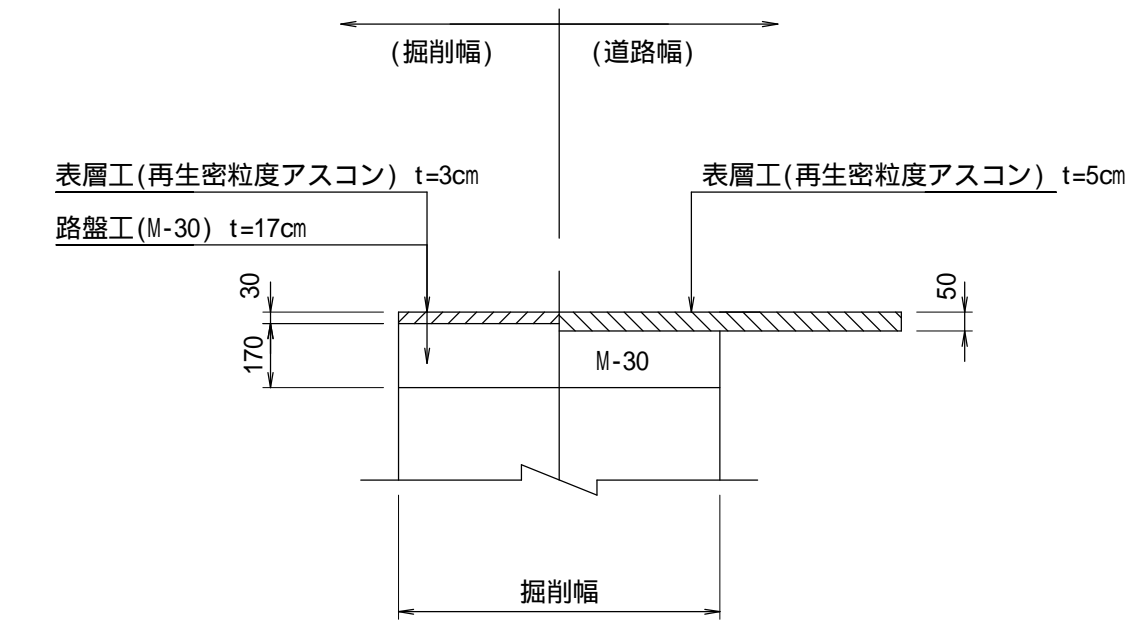
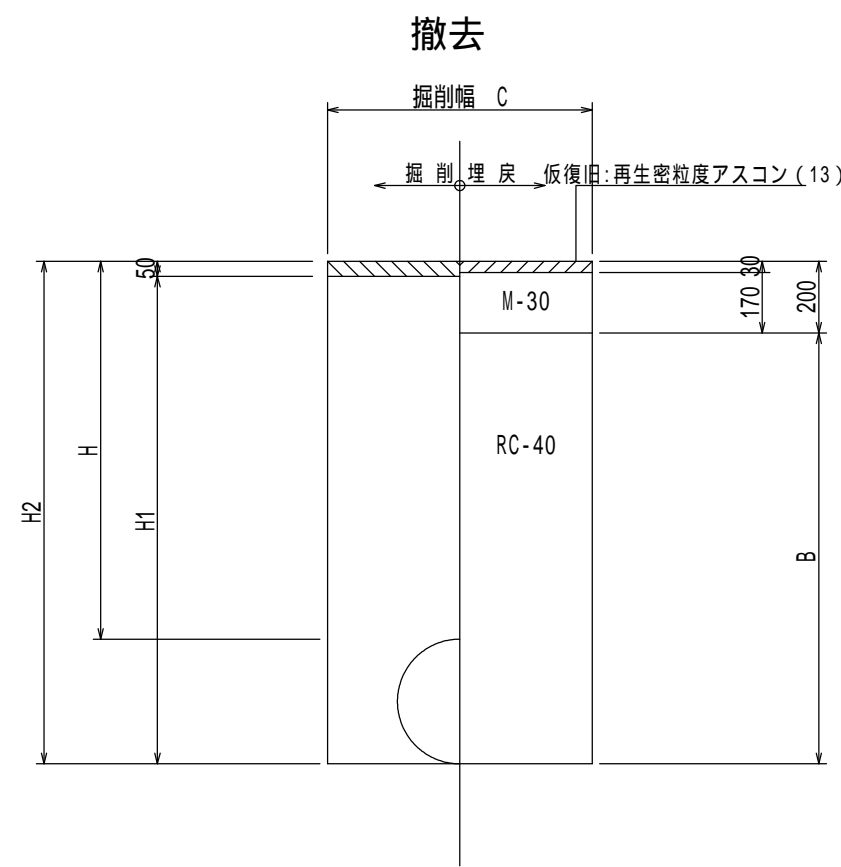
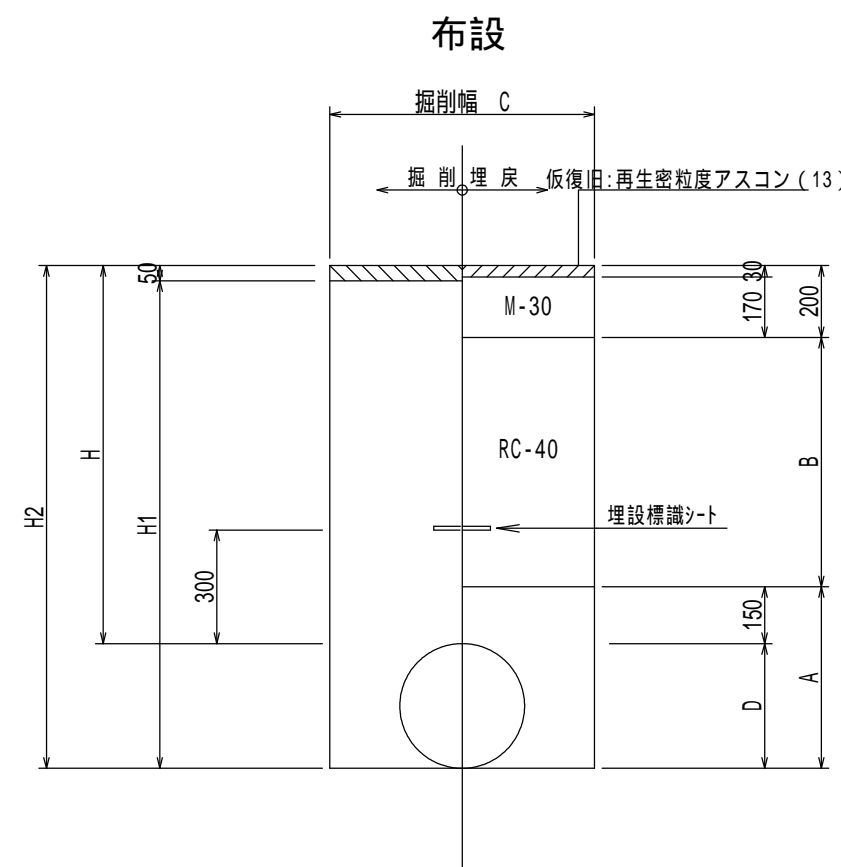
S=1:500



工区	3		
場所	大山田配水場送水管		
図名	平面図(1)(参考図)		
縮尺	1:500	水道工事	
原図サイズ	A1	図面番号	3/4
桑名市 上下水道部 水道課			

土工定規図 (参考) S=1:20(A1)

舗装本復旧標準図 (参考) S=1:20(A1)  
復旧幅 4.0m

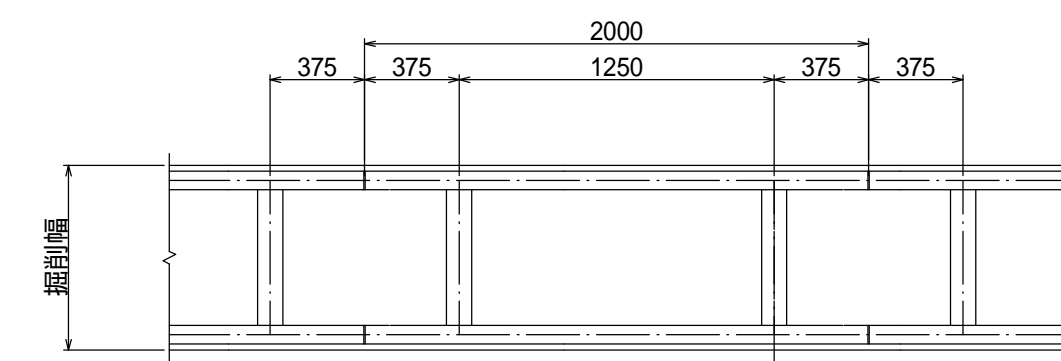
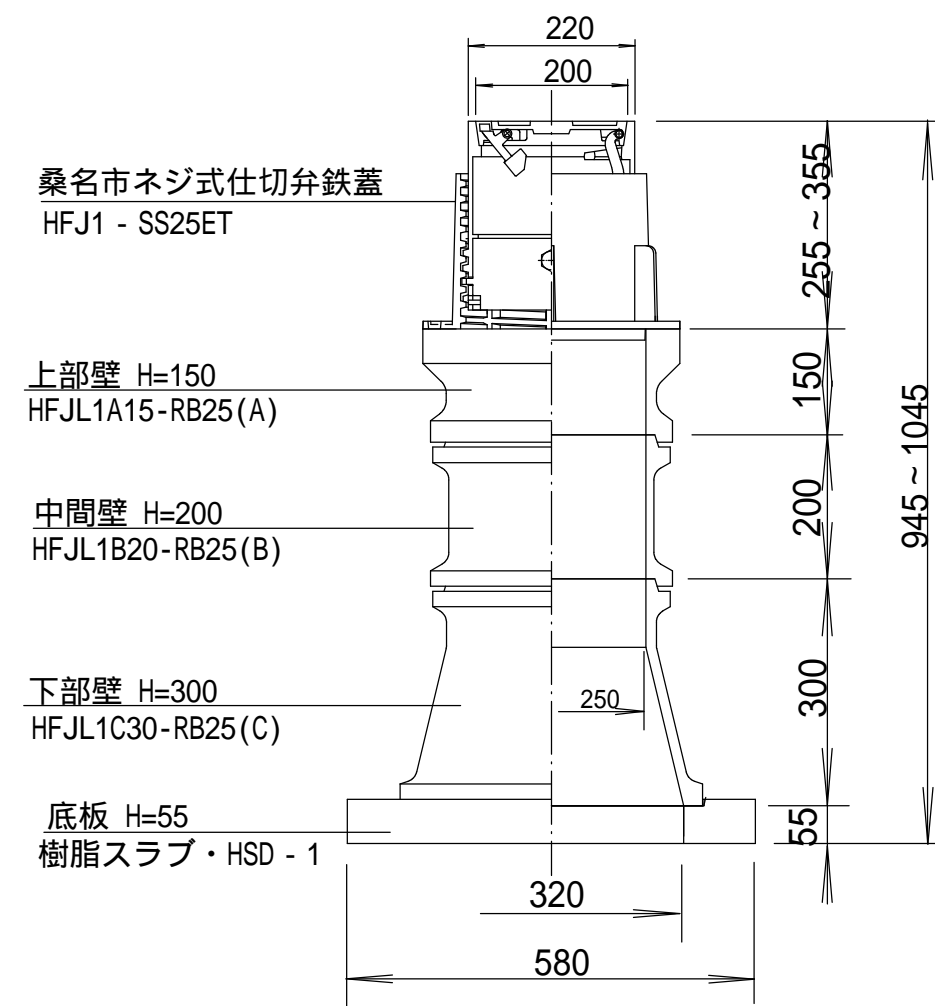
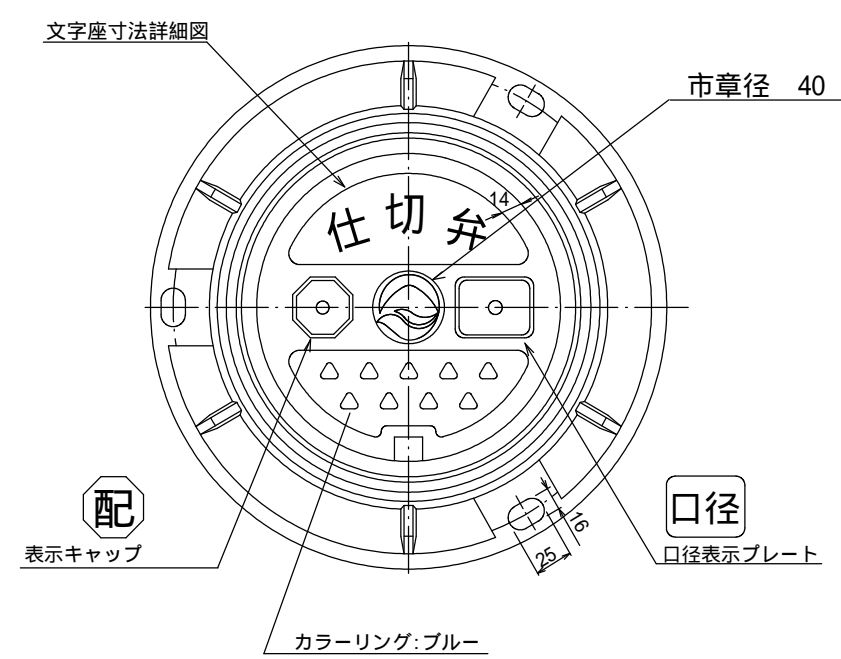


名称	管径 (m)	実外径D (m)	土被りH (m)	掘削幅C (m)	掘削埋戻しH1 (m)	掘削埋戻しH2 (m)	砂基礎A (m)	埋戻しB (m)
土被り1.2-口径400	400	0.43	1.20	1.00	1.58	1.63	0.58	0.85
土被り1.2-口径300	300	0.32	1.20	0.90	1.47	1.52	0.47	0.85
土被り1.2-口径200	200	0.22	1.20	0.60	1.37	1.42	0.37	0.85

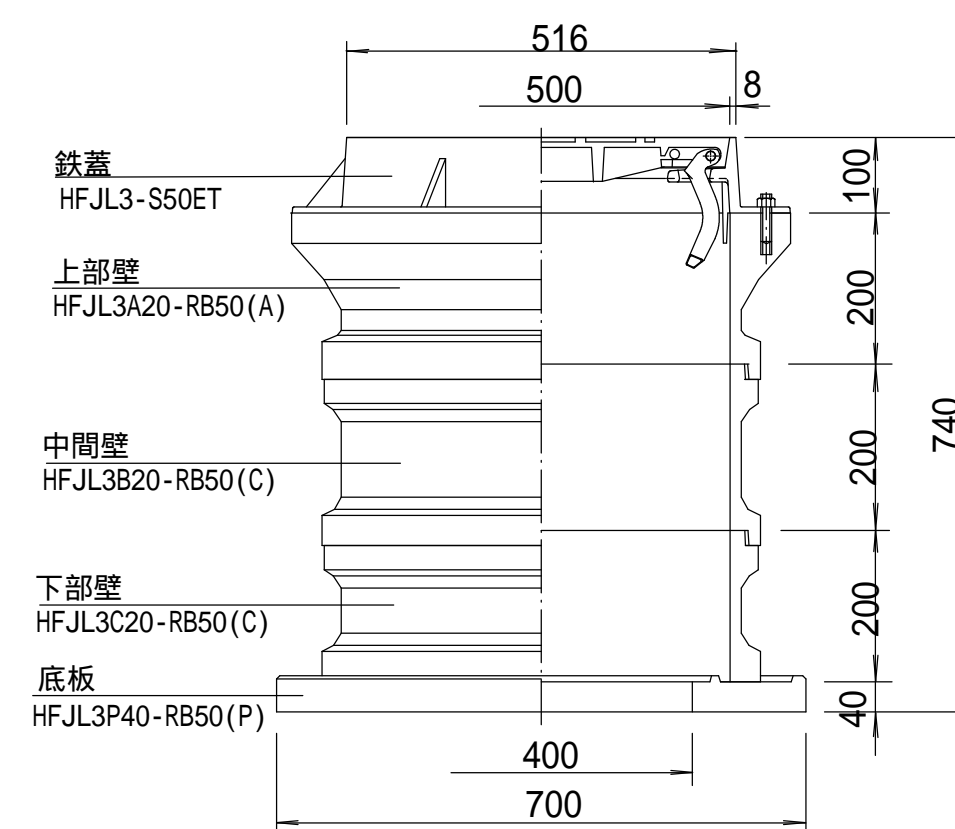
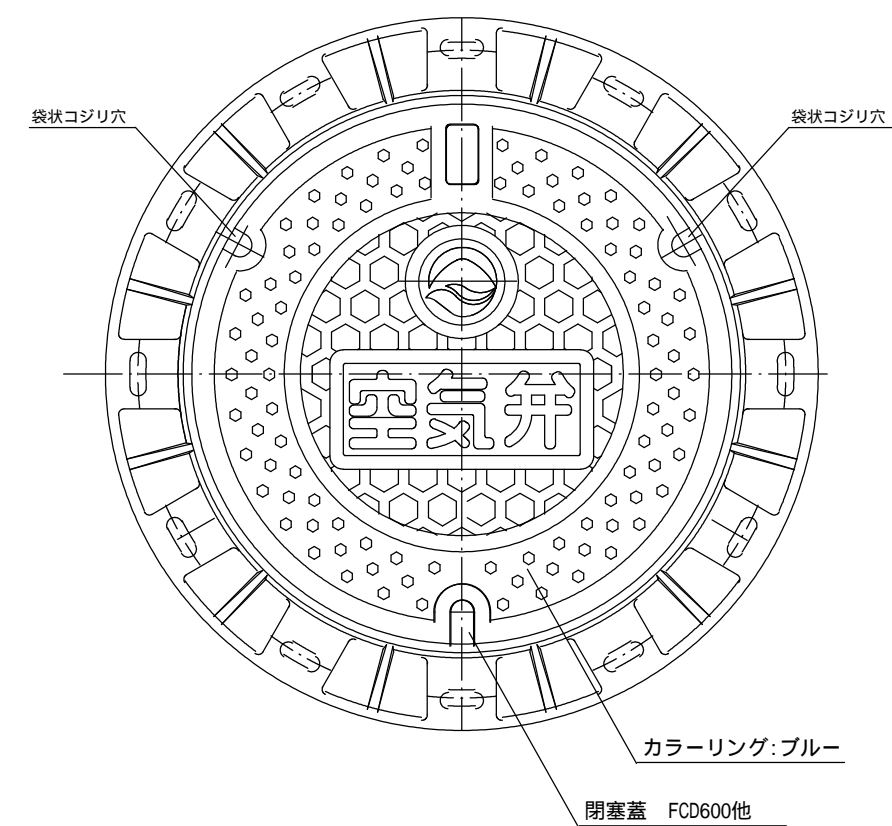
名称	管径 (m)	実外径D (m)	土被りH (m)	掘削幅C (m)	掘削埋戻しH1 (m)	掘削埋戻しH2 (m)	砂基礎A (m)	埋戻しB (m)
土被り1.2-口径300	300	0.32	1.20	0.90	1.47	1.52		1.32

仕切弁篋・空気弁ブロック標準図 (参考)

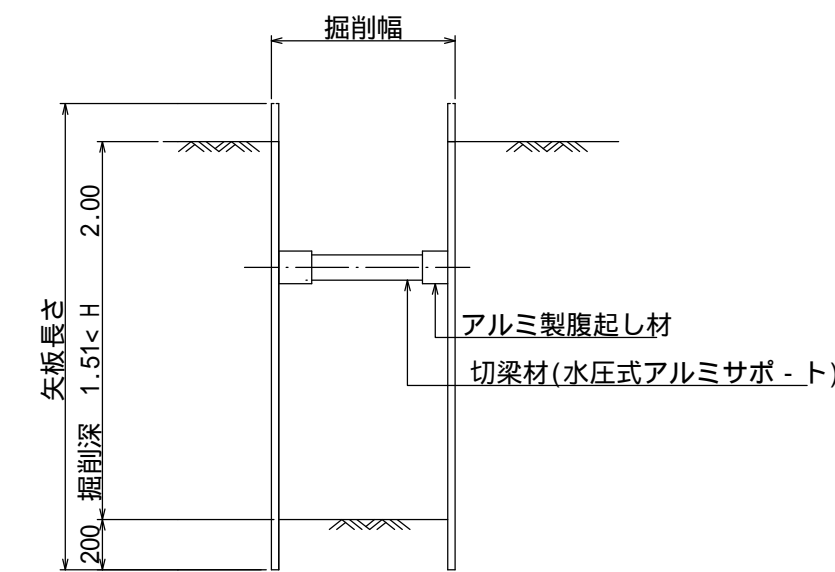
土留工標準図 (参考)



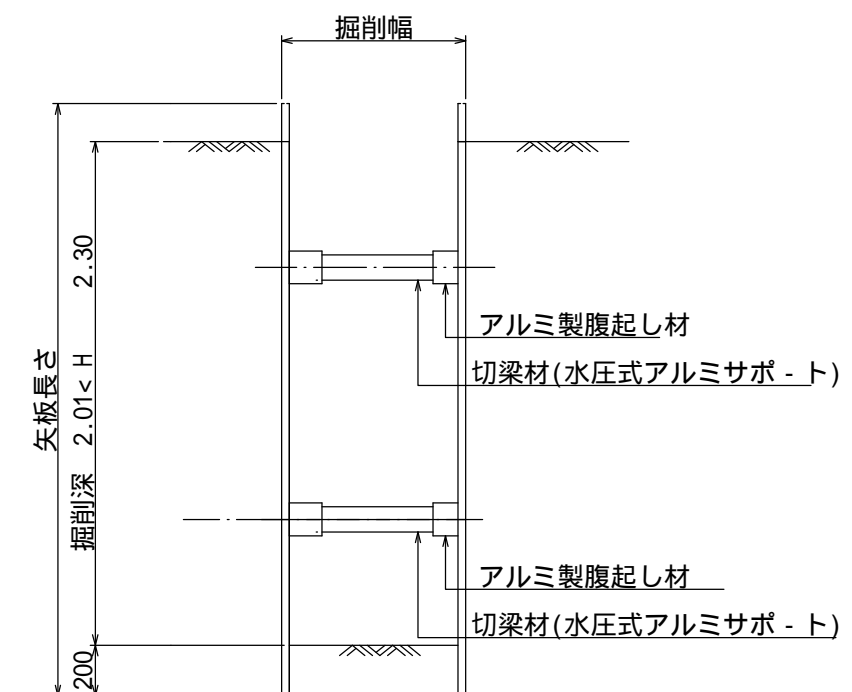
タイプ	矢板長さ (m)	運用掘削深 (m)	支保工段数	軽量支保工(アルミ製) 腹起し	切梁
A	1.50	~1.30	1	厚さ 7cm 高さ 13cm以上	水圧式サボ・ト
B	2.00	1.31~1.80	1	厚さ 7cm 高さ 13cm以上	水圧式サボ・ト
C	2.50	1.81~1.99	1	厚さ 7cm 高さ 13cm以上	水圧式サボ・ト
D	2.50	2.00~2.30	2	厚さ 7cm 高さ 13cm以上	水圧式サボ・ト



A・B・Cタイプ支保工1段 (1.49<H 1.99)



Dタイプ支保工2段 (1.99<H 2.30)



工区	3		
場所	大山田配水場送水管		
図名	土工定規図・舗装本復旧標準図 仕切弁・空気弁ブロック標準図・土工標準図 (参考図)		
縮尺	図示	水道工事	
原図サイズ	A1	図面番号	4/4
桑名市 上下水道部 水道課			