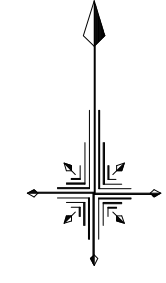


位置図 S=1:5000



施工範囲

工区	4		
場所	町屋水源池導水管(管更生)		
図名	位置図		
縮尺	1:5000	水道工事	
原図サイズ	A1	図面番号	1/4
桑名市 上下水道部 水道課			



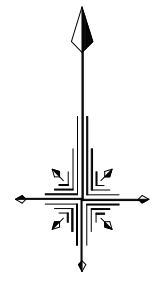
平面図(1)

S=1:500

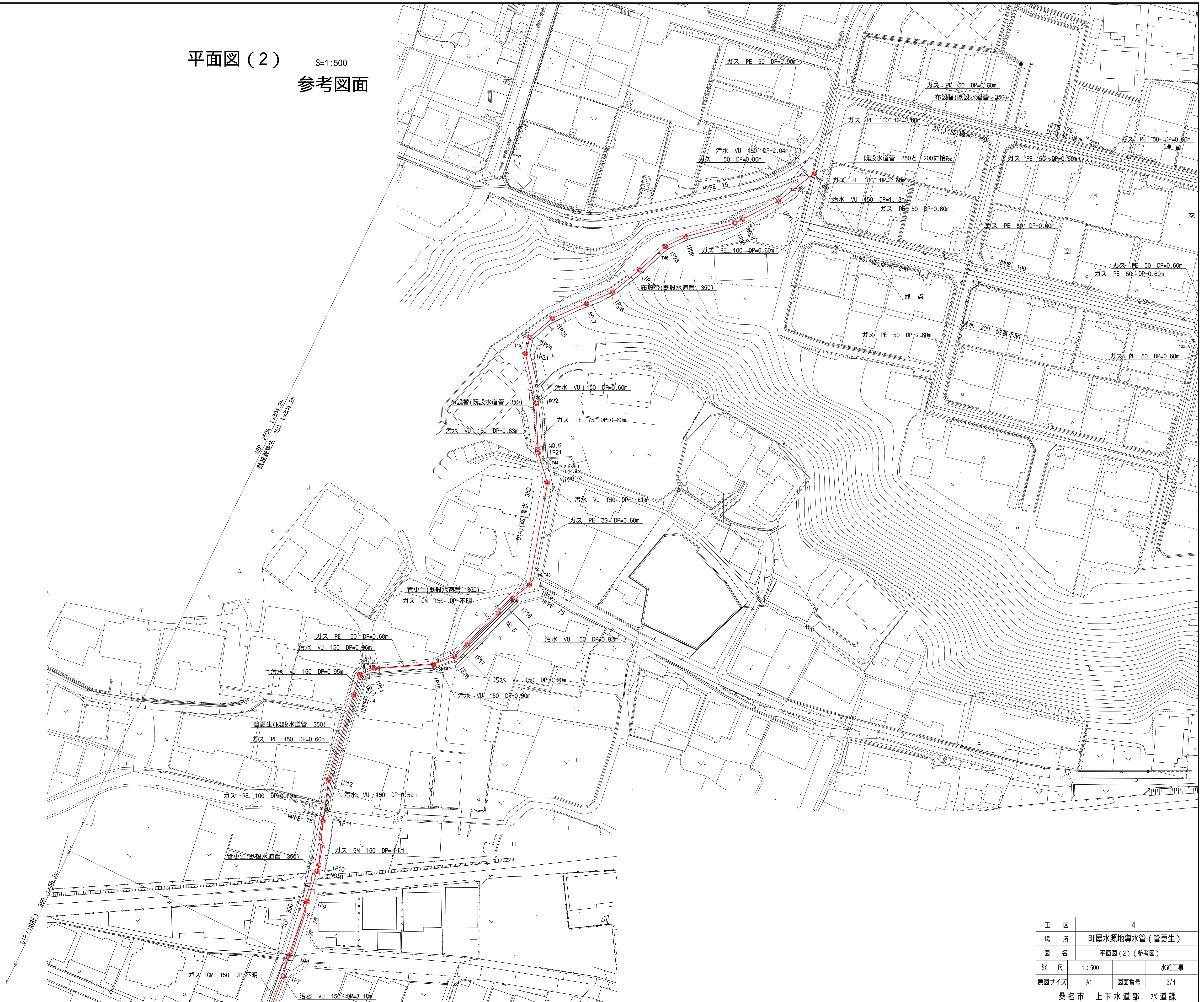
参考図面



工区	4		
場所	町屋水源地下水管(管更生)		
図名	平面図(1)(参考図)		
縮尺	1:500		水道工事
原図サイズ	A1	図面番号	2/4
桑名市 上下水道部 水道課			



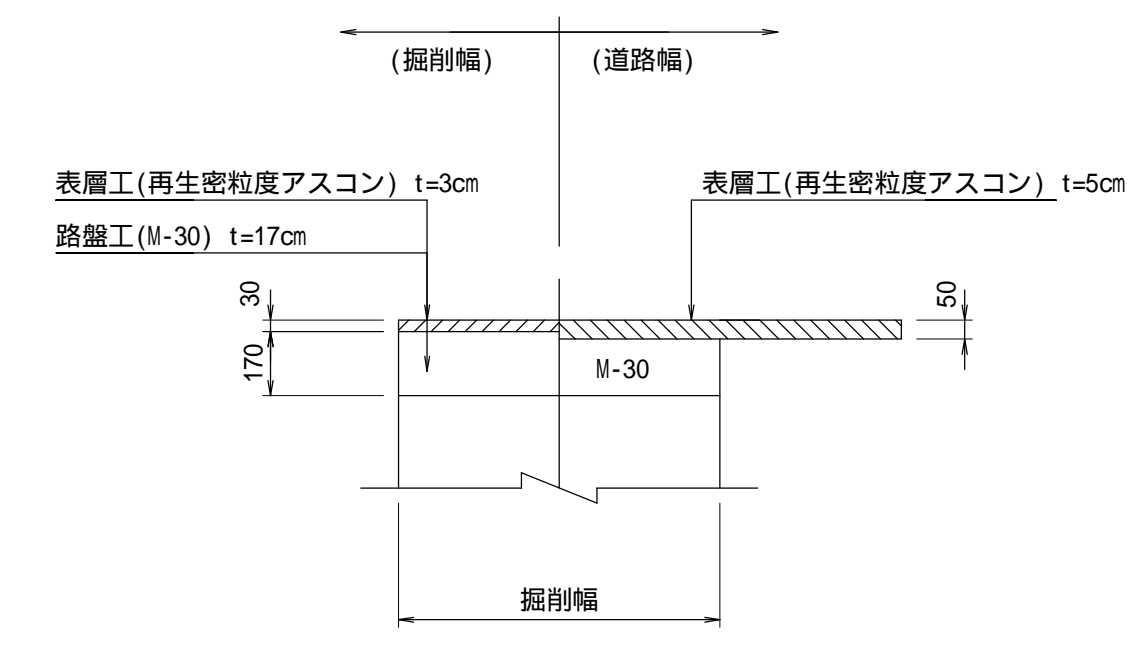
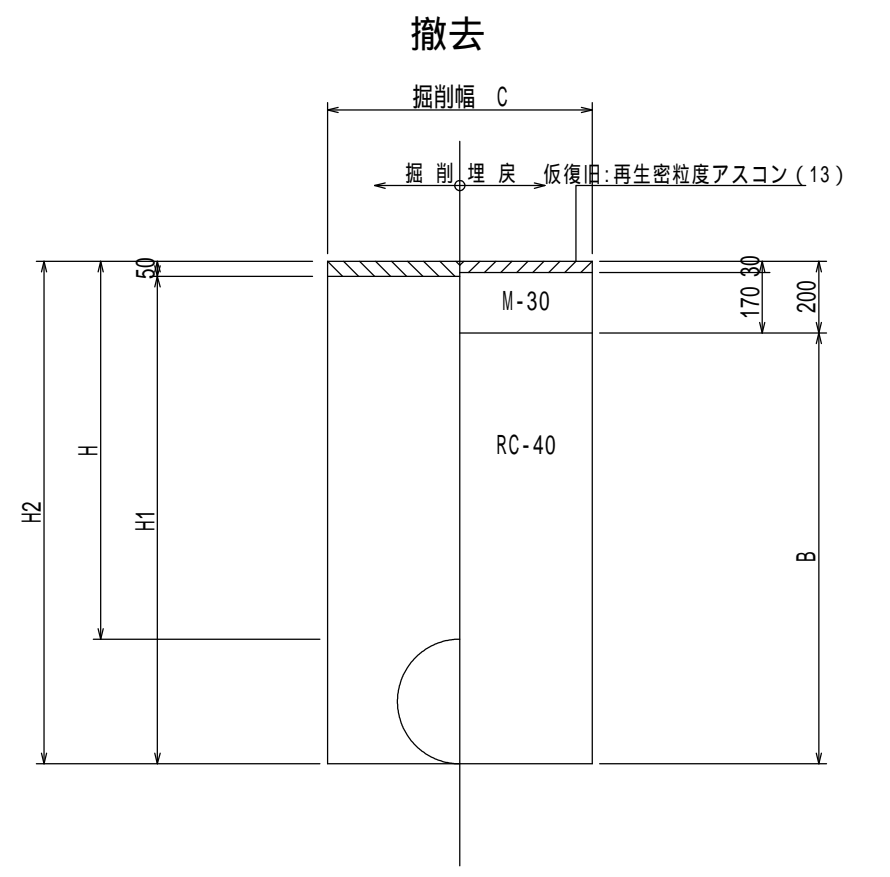
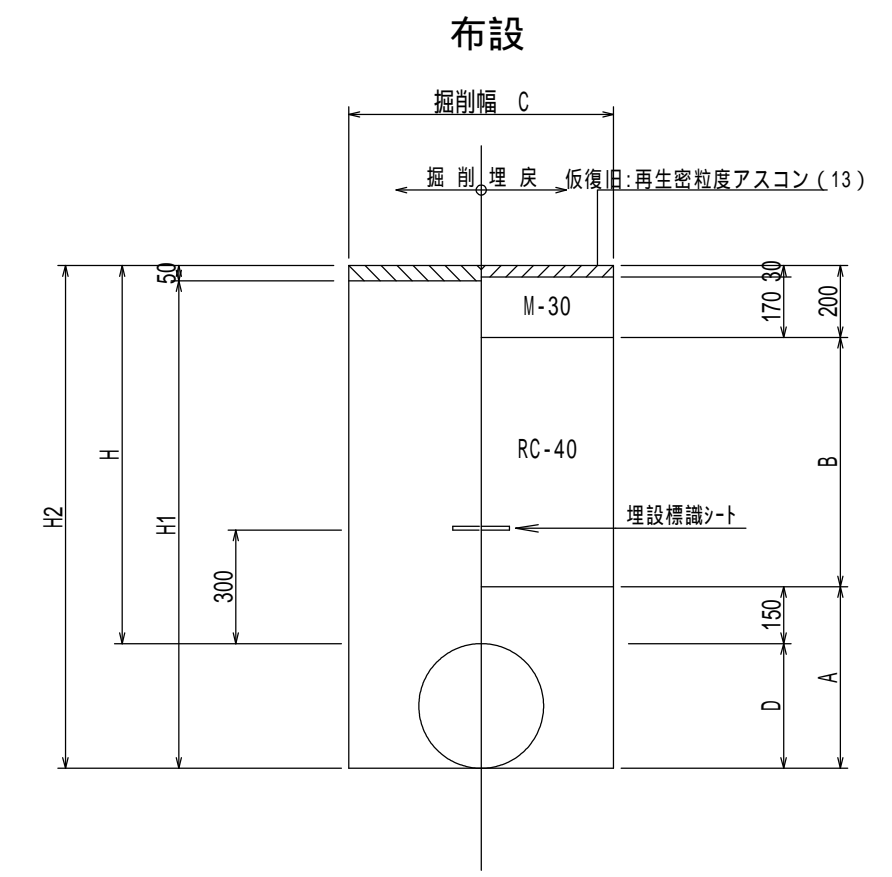
平面図(2) S=1:500
参考図面



工区	4		
場所	町屋水源池導水管(管更生)		
図名	平面図(2)(参考図)		
縮尺	1:500		水道工事
原図サイズ	A1	図面番号	3/4
桑名市 上下水道部 水道課			

土工定規図 (参考) S=1:20(A1)

舗装本復旧標準図 (参考) S=1:20(A1)
復旧幅 4.0m

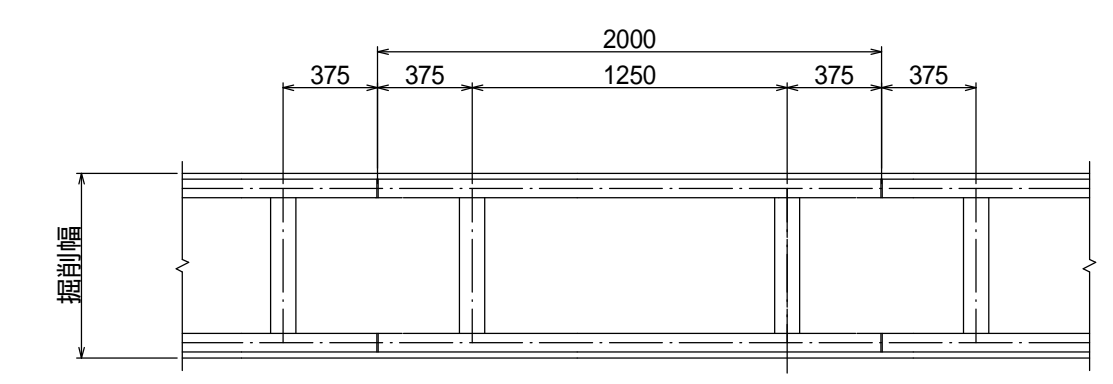
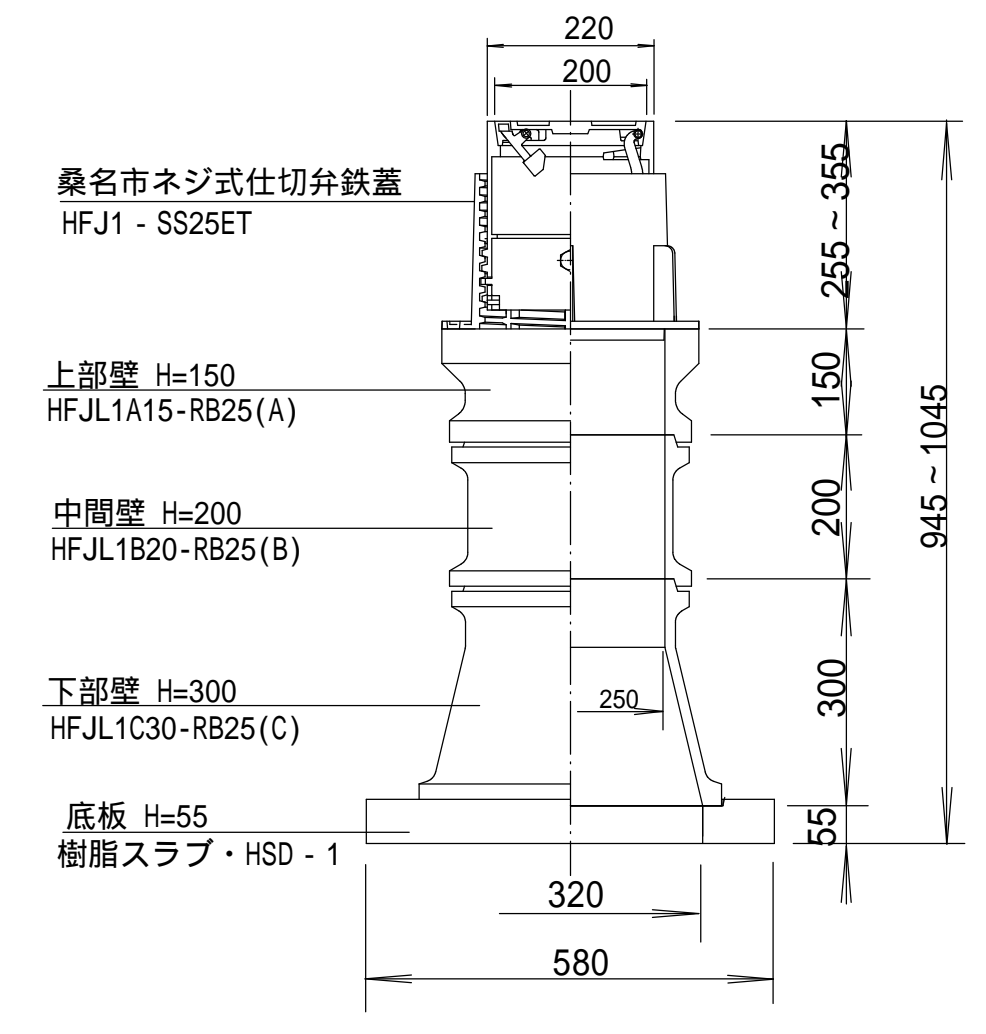
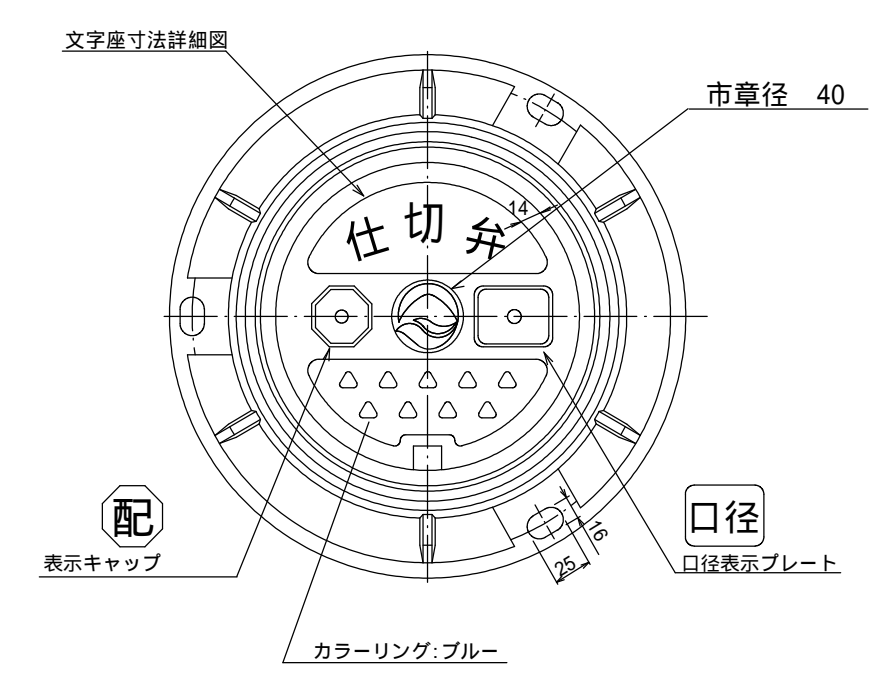


名称	管径 (m)	実外径D (m)	土被りH (m)	掘削幅C (m)	掘削幅H1 (m)	掘削幅H2 (m)	砂基礎A (m)	埋戻土B (m)
土被り1.2-口径350	350	0.37	1.20	0.95	1.52	1.57	0.52	0.85
土被り1.2-口径250	250	0.27	1.20	0.65	1.42	1.47	0.42	0.85

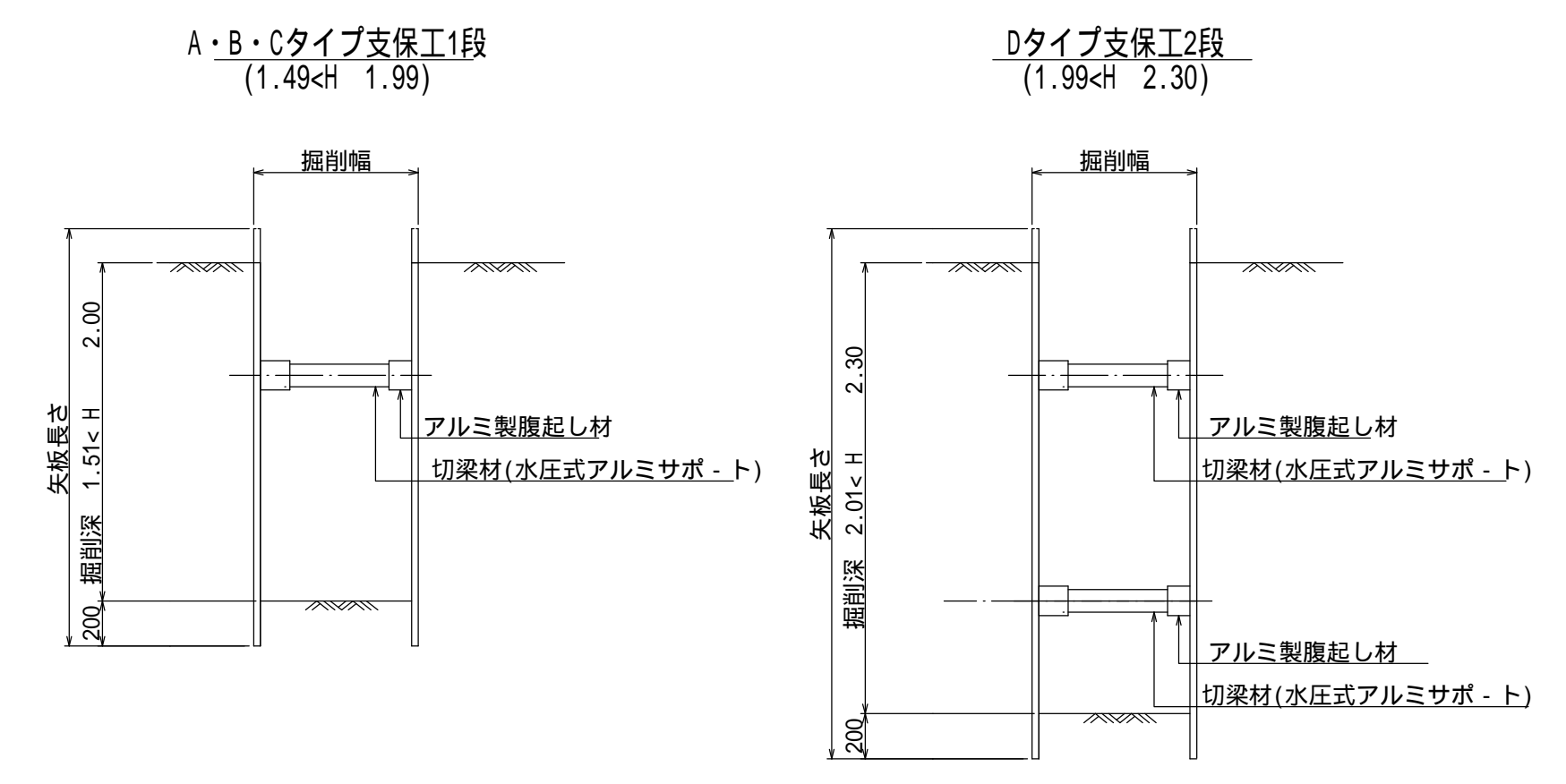
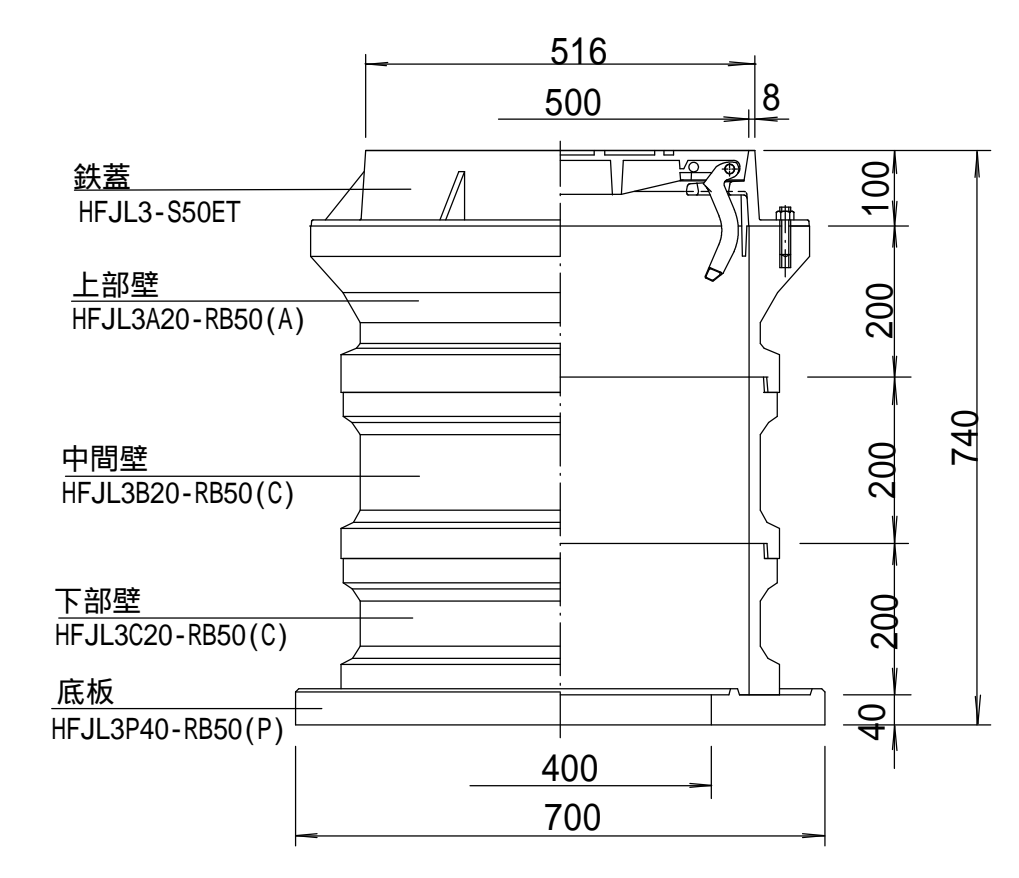
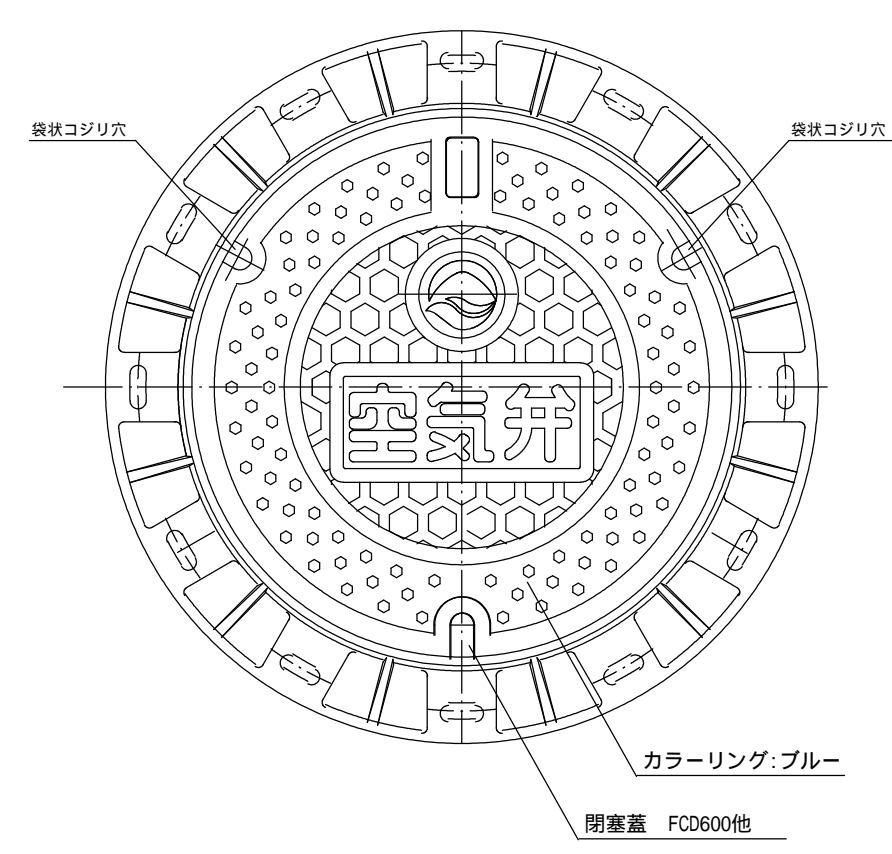
名称	管径 (m)	実外径D (m)	土被りH (m)	掘削幅C (m)	掘削幅H1 (m)	掘削幅H2 (m)	砂基礎A (m)	埋戻土B (m)

仕切弁篋・空気弁ブロック標準図 (参考)

土留工標準図 (参考)



タイプ	矢板長さ (m)	運用掘削深 (m)	支保工段数	軽量支保工(アルミ製) 腹起し切梁
A	1.50	~1.30	1	厚さ 7cm 高さ 13cm以上 水圧式サボ・ト
B	2.00	1.31~1.80	1	厚さ 7cm 高さ 13cm以上 水圧式サボ・ト
C	2.50	1.81~1.99	1	厚さ 7cm 高さ 13cm以上 水圧式サボ・ト
D	2.50	2.00~2.30	2	厚さ 7cm 高さ 13cm以上 水圧式サボ・ト



工区	4		
場所	町屋水源地導水管(管更生)		
図名	土工定規図・舗装本復旧標準図 仕切弁・空気弁ブロック標準図・土留工標準図 (参考図)		
縮尺	図示	水道工事	
原図サイズ	A1	図面番号	4/4
桑名市 上下水道部 水道課			