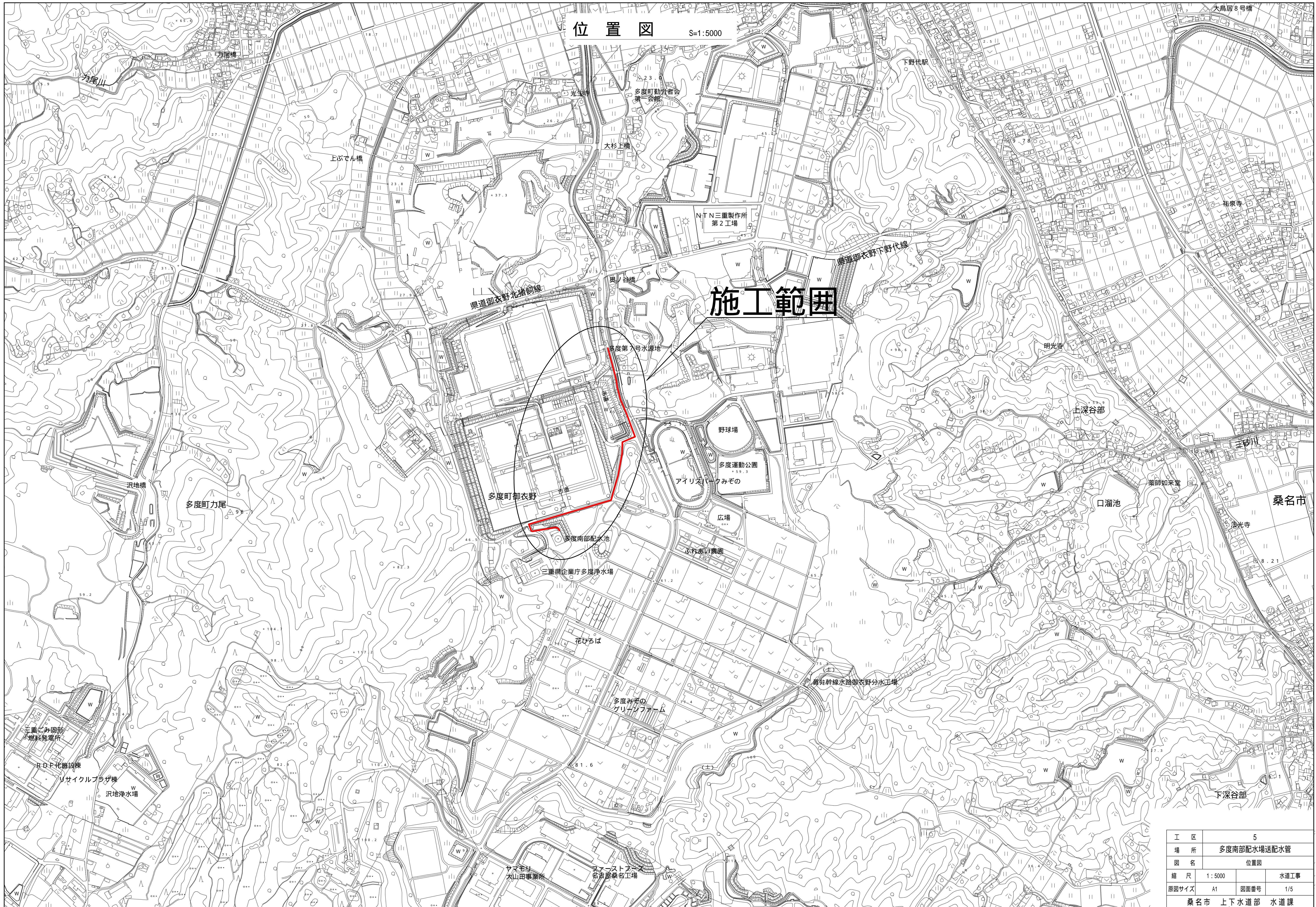


位置図 S=1:5000

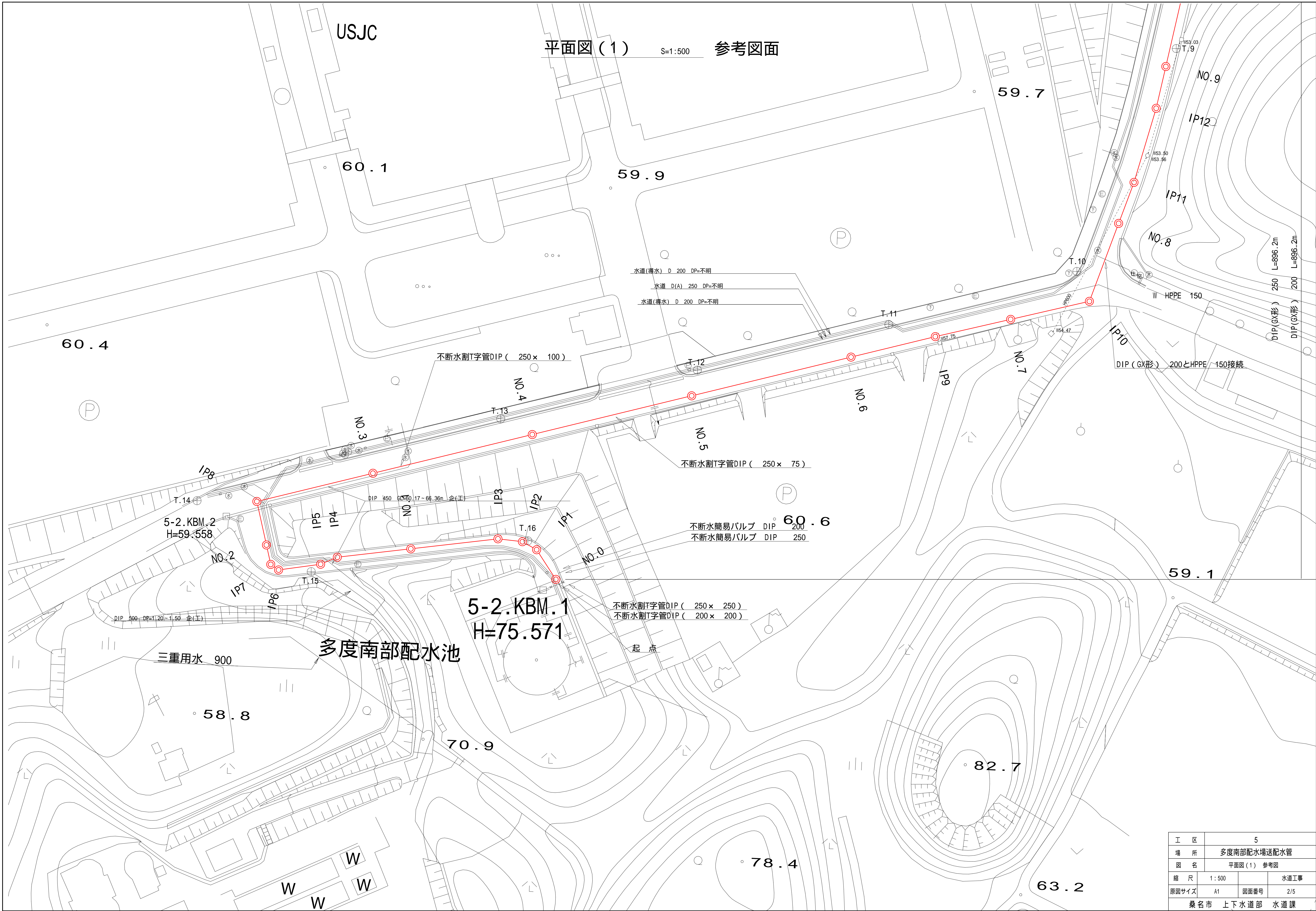


施工範囲

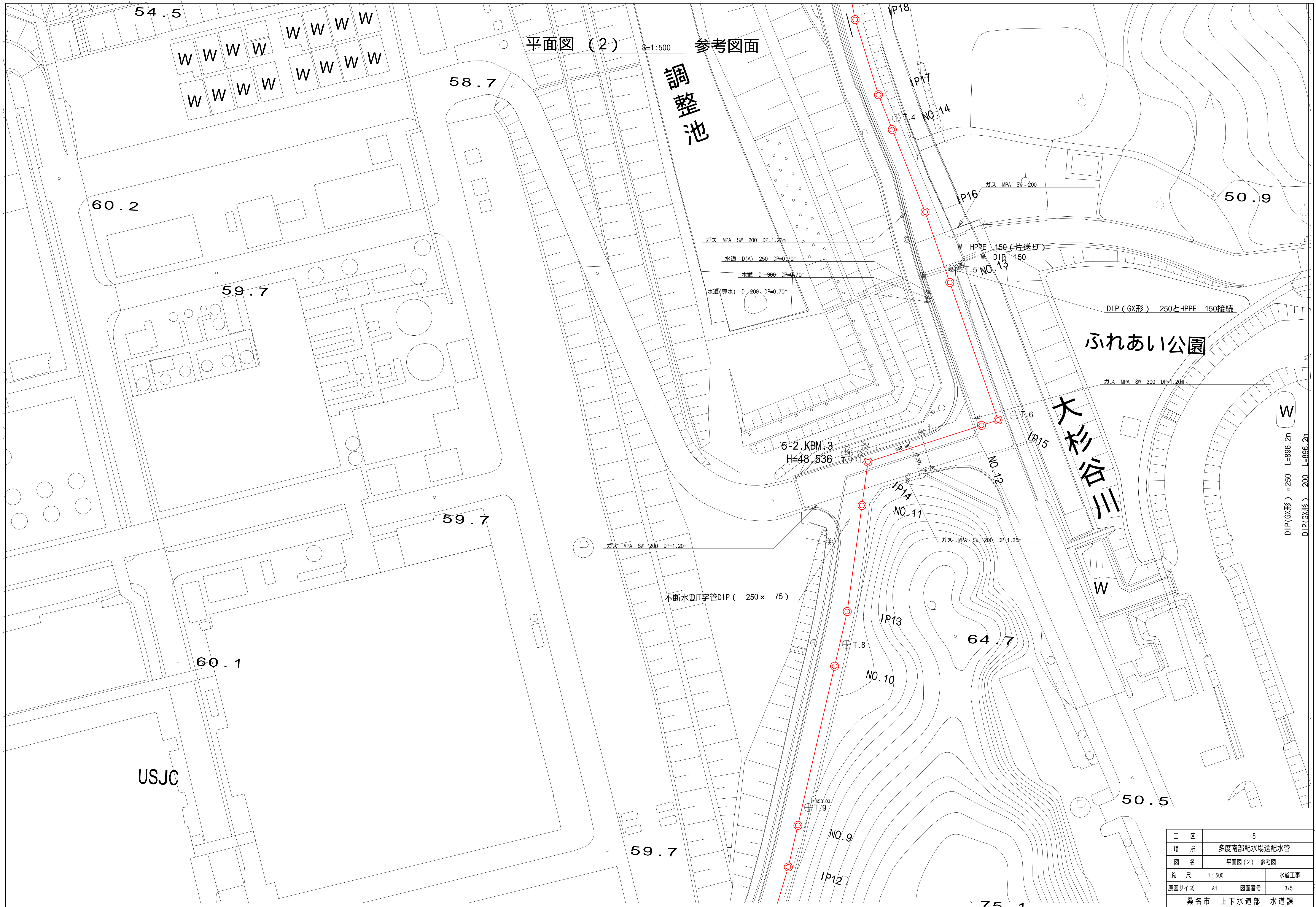
工区	5		
場所	多度南部配水場送配水管		
図名	位置図		
縮尺	1:5000	水道工事	
原図サイズ	A1	図面番号	1/5
桑名市 上下水道部 水道課			

USJC

平面図(1) S=1:500 参考図面



工区	5		
場所	多度南部配水場送配水管		
図名	平面図(1) 参考図		
縮尺	1:500		水道工事
原図サイズ	A1	図面番号	2/5
桑名市 上下水道部 水道課			



平面図 (2) 参考図面

縮尺 1:500

調整池

ふれあい公園

大杉谷川

USJC

工区	5		
場所	多度南部配水場送配水管		
図名	平面図(2) 参考図		
縮尺	1:500		水道工事
原図サイズ	A1	図面番号	3/5
桑名市 上下水道部 水道課			

DIP(GX形) 250 L=896.2m  
DIP(GX形) 200 L=896.2m

50.2

60.5

平面図 (3) S=1:500 参考図面

ミドリ多度商品センター

多度第7号水源地

48.1

5-2-KBM.4  
H=40.699

不断水簡易バルブ DIP 250

不断水割T字管DIP ( 250 x 250 )

終点

NO.17

45.8

50.2

50.2

NO.16  
IP20

W

W

IP19

T.2

NO.15  
IP18

47.2

54.5

W W W W  
W W W W

調整池

大杉谷川

58.7

IP17

T.4

NO.14

60.2

ガス MPA SW 200 DP=1.23m

50.9

ガス MPA SW 200 DP=1.23m

水道 D(A) 250 DP=0.70m

水道 D 300 DP=0.70m

水道(湧水) D 200 DP=0.70m

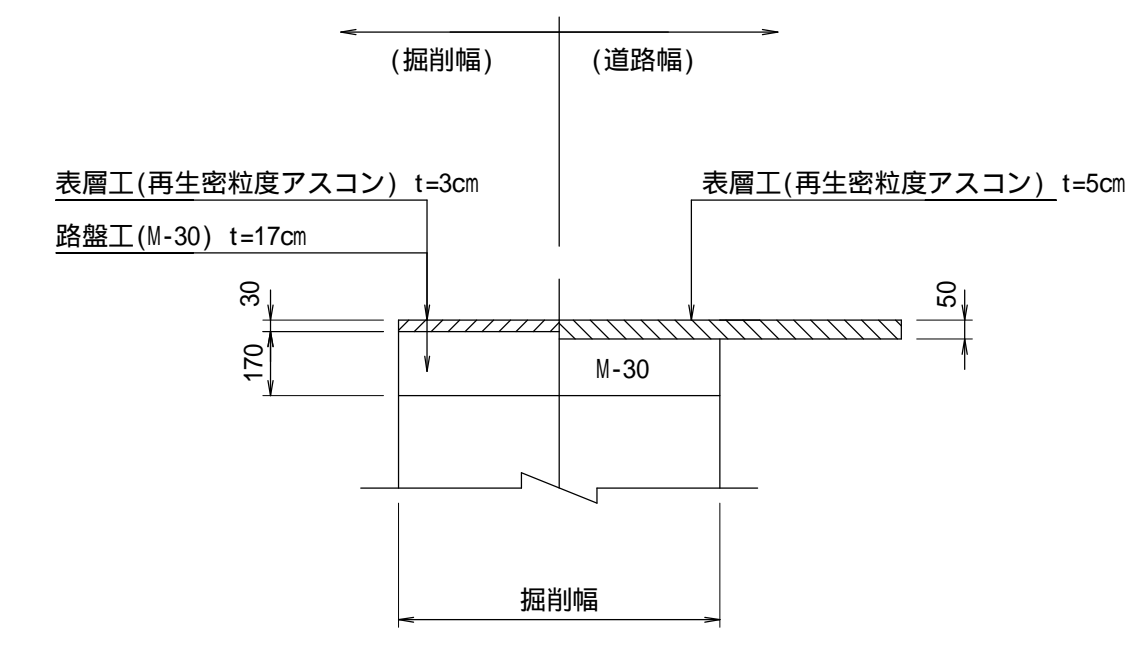
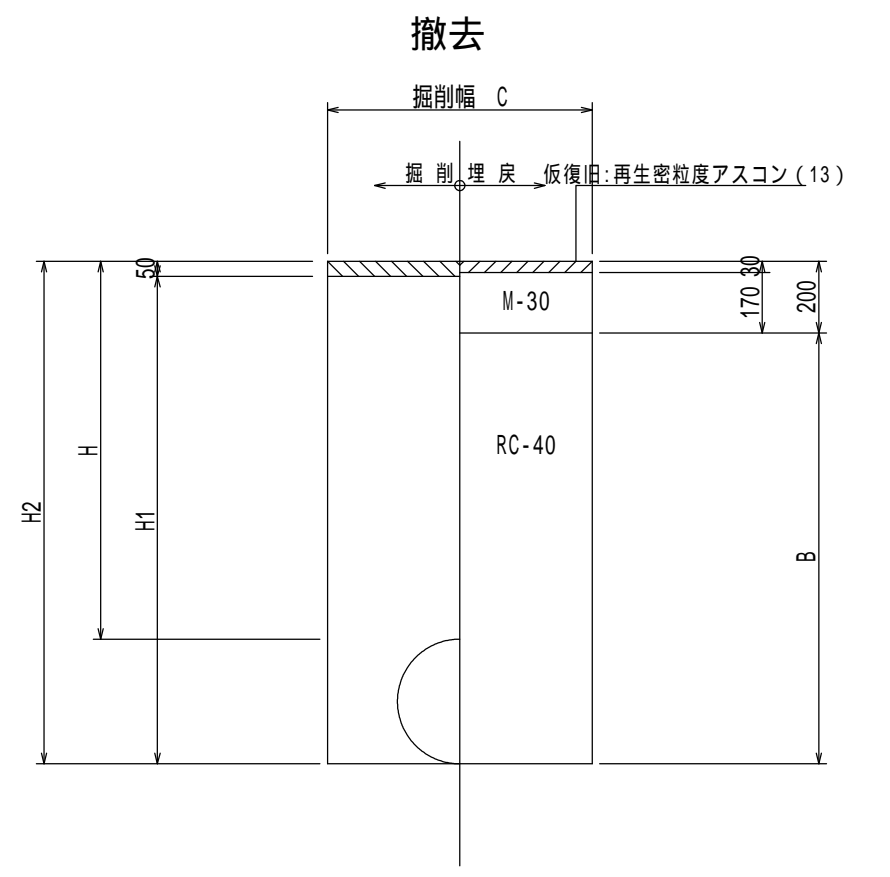
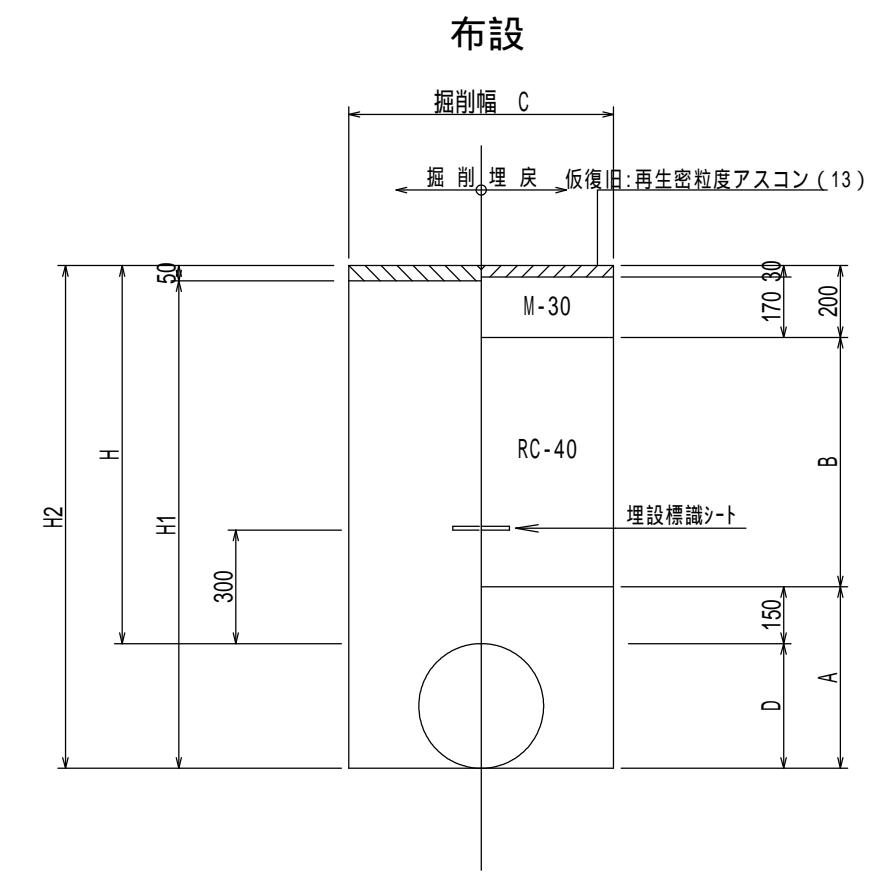
T.5 NO.13

59.7

工区	5		
場所	多度南部配水場送配水管		
図名	平面図(3) 参考図		
縮尺	1:500		水道工事
原図サイズ	A1	図面番号	4/5
桑名市 上下水道部 水道課			

土工定規図 (参考) S=1:20(A1)

舗装本復旧標準図 (参考) S=1:20(A1)  
復旧幅 4.0m

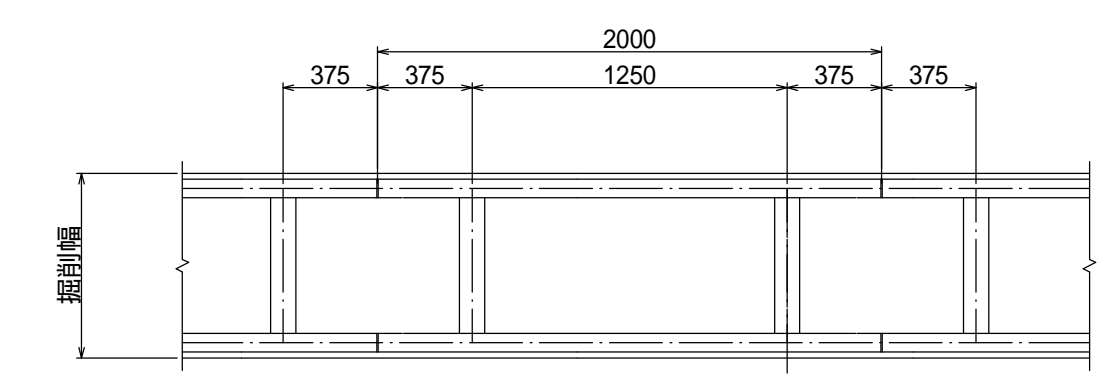
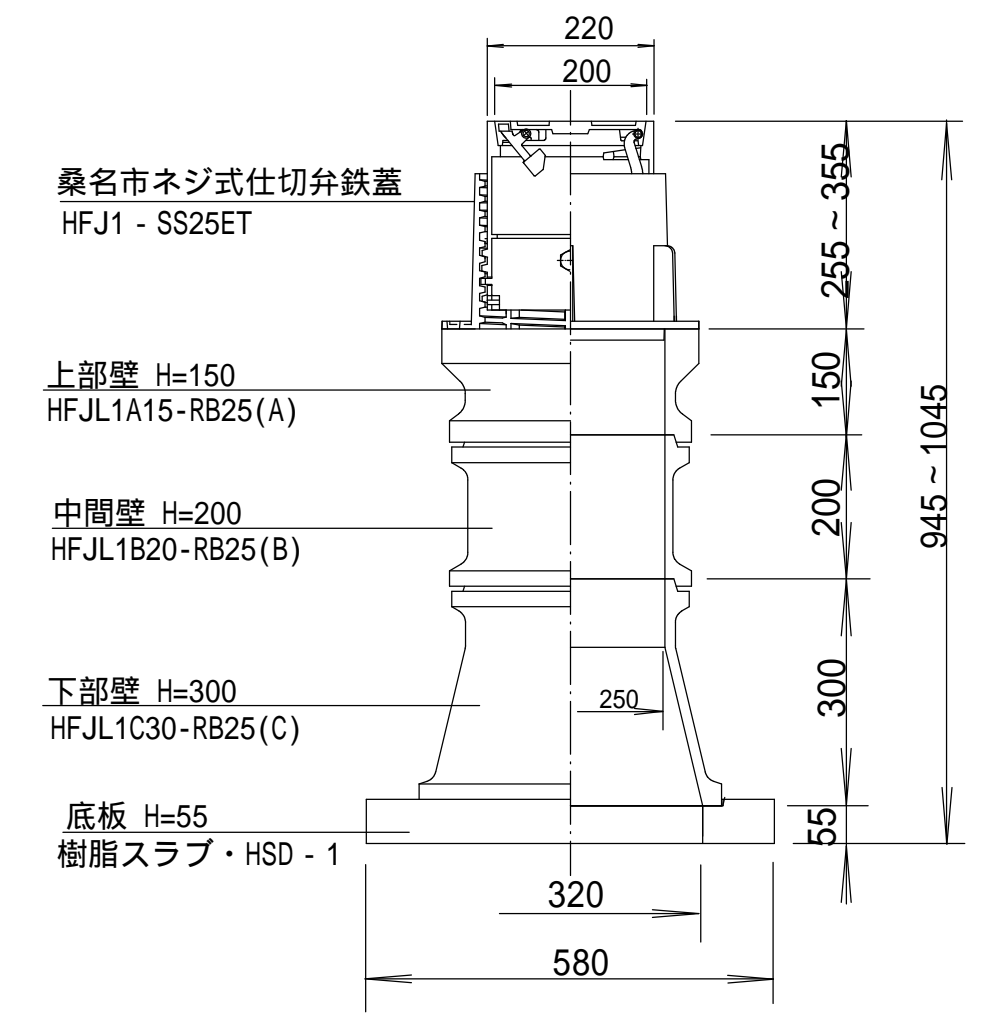
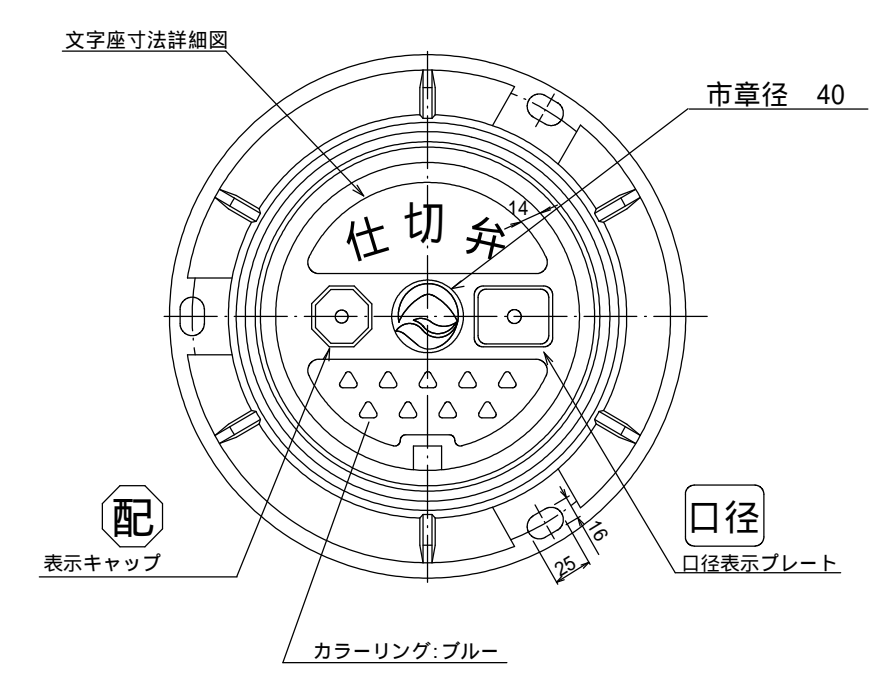


名称	管径 (m)	実外径D (m)	土被りH (m)	掘削幅C (m)	掘削幅H1 (m)	掘削幅H2 (m)	砂基礎A (m)	埋戻土B (m)
土被り1.0-口径250	250	0.43	1.00	0.65	1.22	1.27	0.42	0.65
土被り1.0-口径200	200	0.22	1.00	0.60	1.17	1.22	0.37	0.65

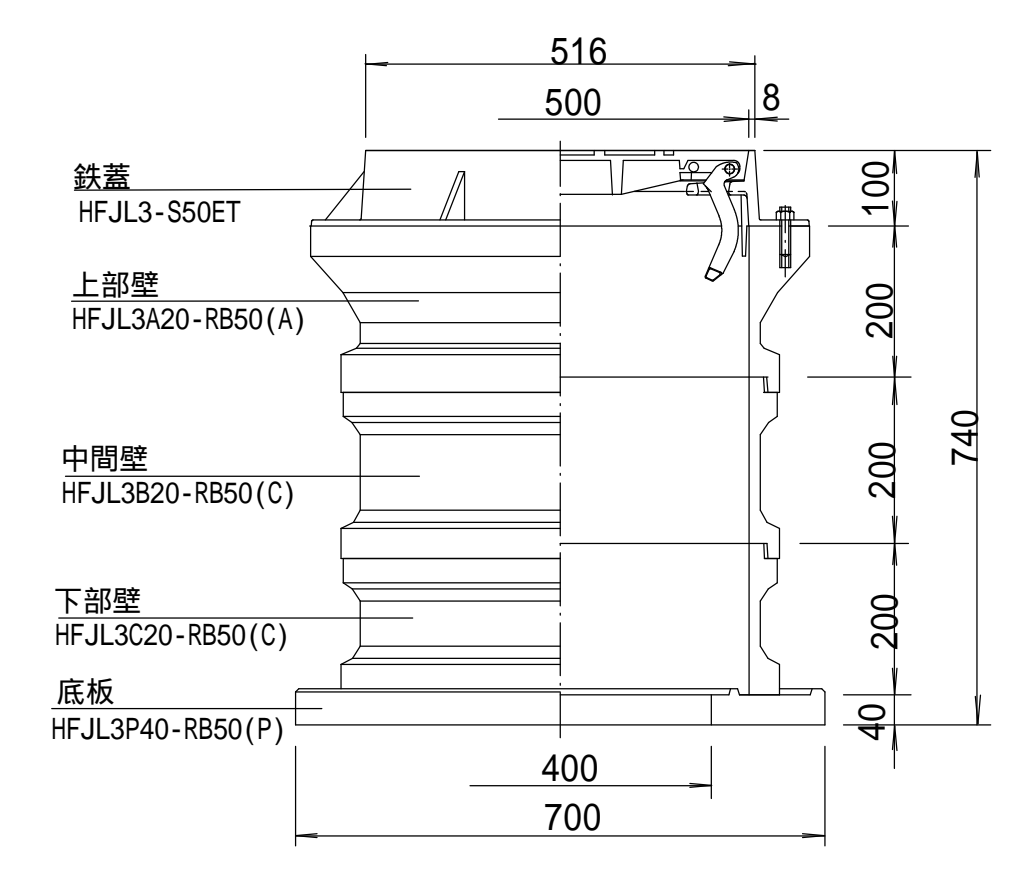
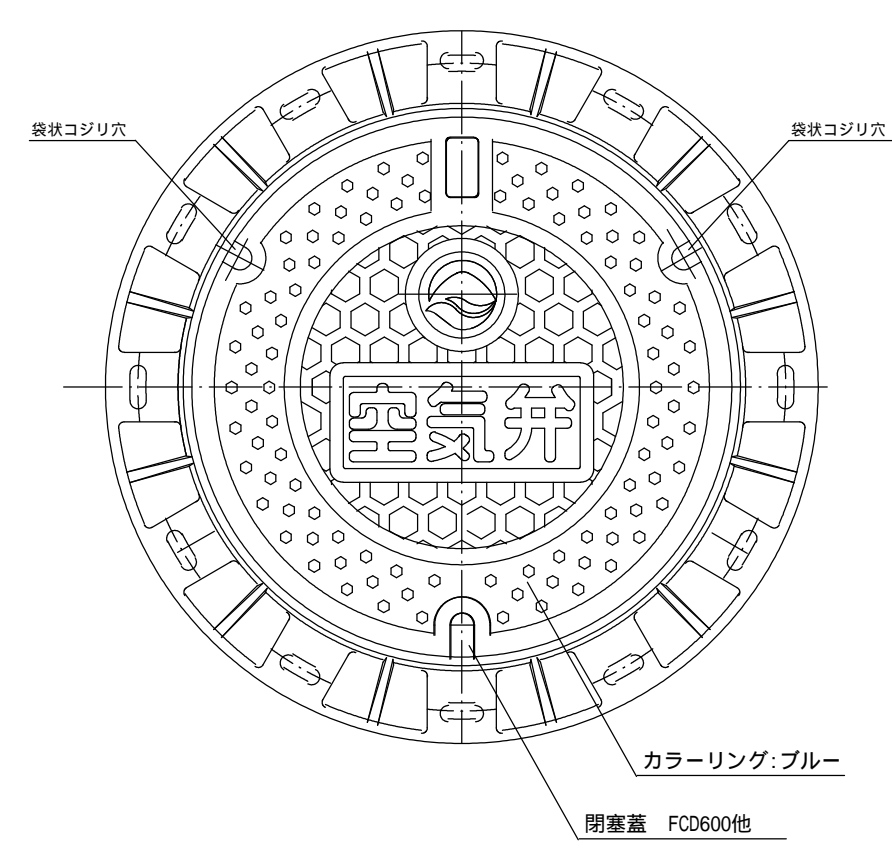
名称	管径 (m)	実外径D (m)	土被りH (m)	掘削幅C (m)	掘削幅H1 (m)	掘削幅H2 (m)	砂基礎A (m)	埋戻土B (m)

仕切弁篋・空気弁ブロック標準図 (参考)

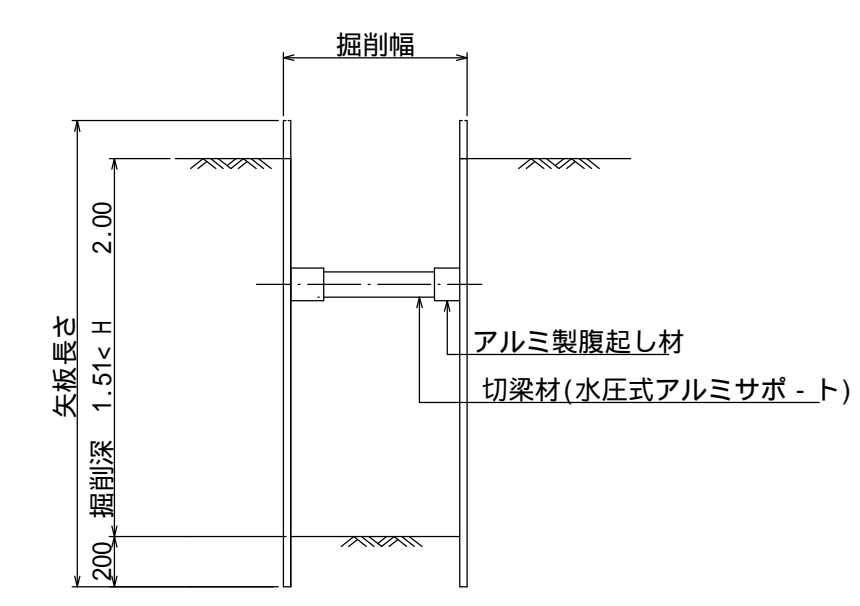
土留工標準図 (参考)



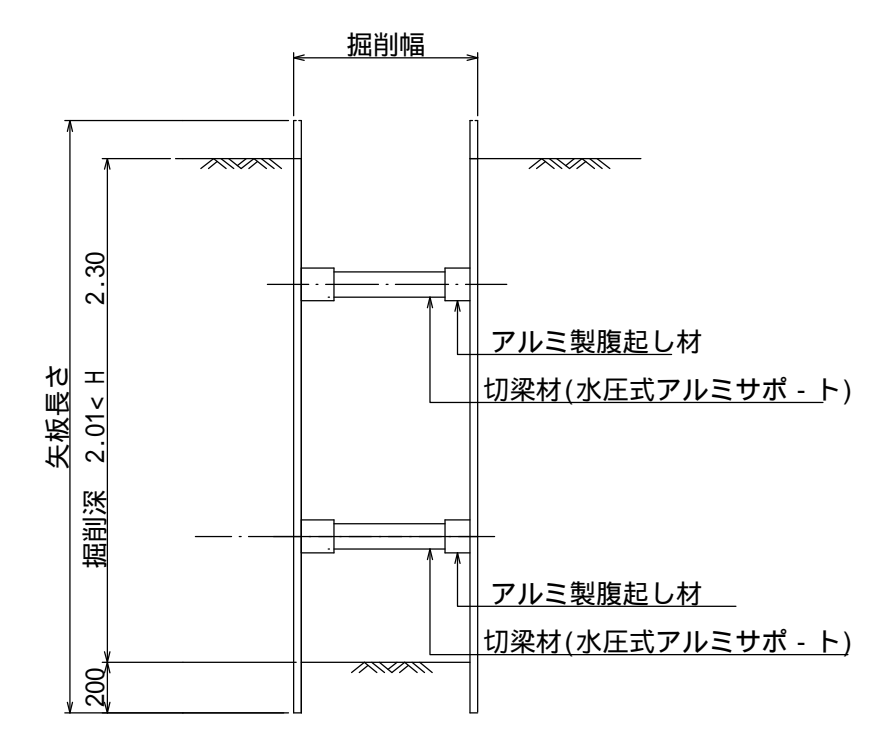
タイプ	矢板長さ (m)	運用掘削深 (m)	支保工段数	軽量支保工(アルミ製) 腹起し	切梁
A	1.50	~1.30	1	厚さ 7cm 高さ 13cm以上	水圧式サボ・ト
B	2.00	1.31~1.80	1	厚さ 7cm 高さ 13cm以上	水圧式サボ・ト
C	2.50	1.81~1.99	1	厚さ 7cm 高さ 13cm以上	水圧式サボ・ト
D	2.50	2.00~2.30	2	厚さ 7cm 高さ 13cm以上	水圧式サボ・ト



A・B・Cタイプ支保工1段 (1.49<H 1.99)



Dタイプ支保工2段 (1.99<H 2.30)



工区	5		
場所	多度南部配水場送配水管		
図名	土工定規図・舗装本復旧標準図 仕切弁・空気弁ブロック標準図・土留工標準図 (参考図)		
縮尺	図示	水道工事	
原図サイズ	A1	図面番号	5/5
桑名市 上下水道部 水道課			