

工区	6		
場所	南部水源地送水管		
図名	位置図		
縮尺	図示	水道工事	
原図サイズ	A1	図面番号	1/10
桑名市 上下水道部 水道課			

平面图(1) S=1:500 参考図面

DIP(GX) 300 L=2745.4m



西正和台四丁目

西正和台五丁目

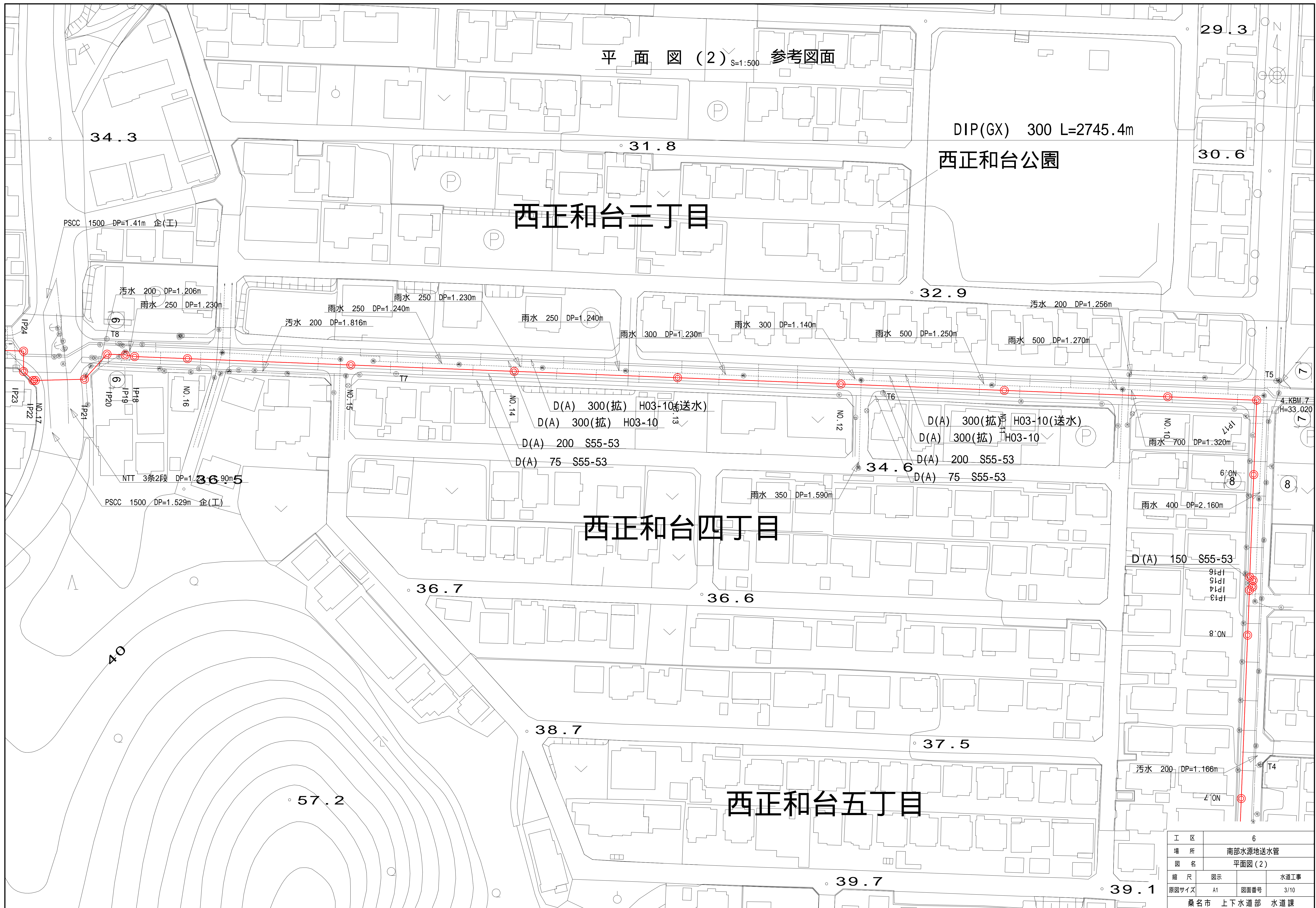
不断水仕切弁 300

不断水割字管 (DIP用) 300 x 300

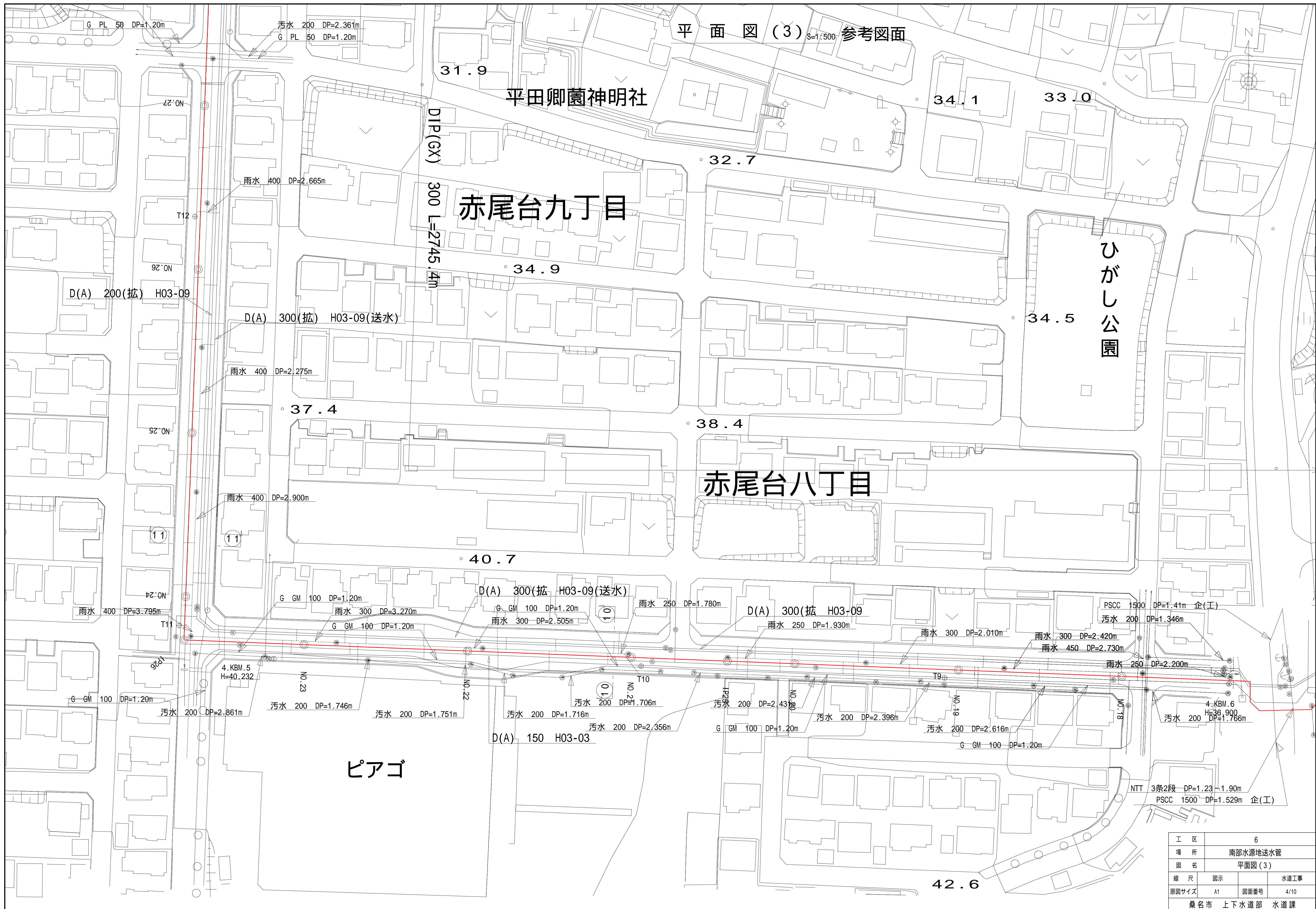
始点 SUS 300(拡) H03-11

工区	6		
場所	南部水源送水管		
図名	平面图(1)		
縮尺	图示	水道工事	
原図サイズ	A1	図面番号	2/10
桑名市 上下水道部 水道課			

平面图(2) S=1:500 参考図面



平面図(3) 参考図面



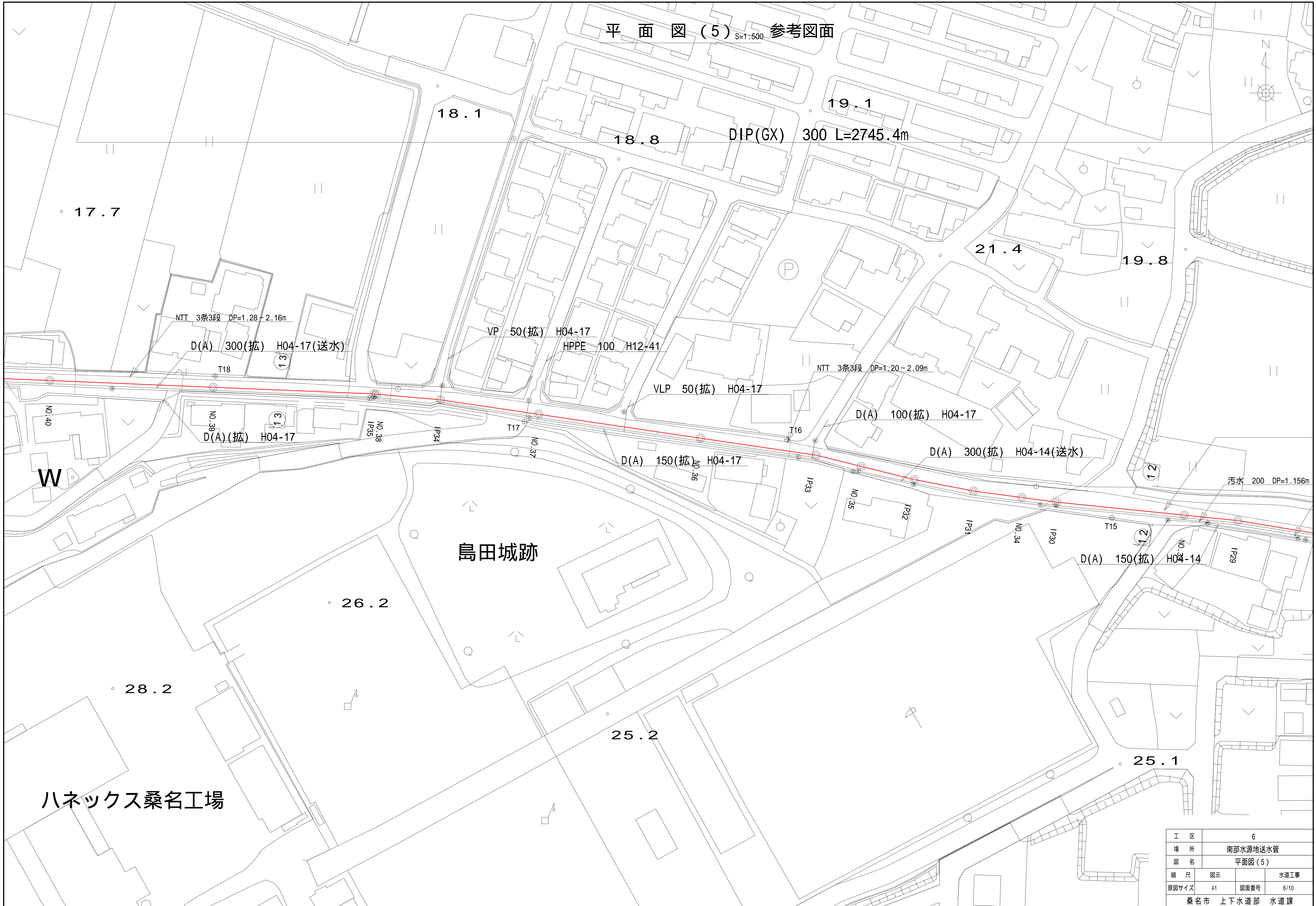
工区	6		
場所	南部水源地送水管		
図名	平面図(3)		
縮尺	図示	水道工事	
原図サイズ	A1	図面番号	4/10
桑名市 上下水道部 水道課			

平面図(4) S=1:500 参考図面



工区	6		
場所	南部水源地送水管		
図名	平面図(4)		
縮尺	図示	水道工事	
原図サイズ	A1	図面番号	5/10
桑名市 上下水道部 水道課			

平面図(5) S=1:500 参考図面



工区	6		
場所	南部水源地送水管		
図名	平面図(5)		
縮尺	図示	水道工事	
原図サイズ	A1	図面番号	6/10
桑名市 上下水道部 水道課			

平面図(6) S=1:500

参考図面



主要地方道桑名大安線

大日如来尊像堂

島田城跡

工区	6		
場所	南部水源地送水管		
図名	平面図(6)		
縮尺	図示	水道工事	
原図サイズ	A1	図面番号	7/10
桑名市 上下水道部 水道課			

平面図(7) S=1:500 参考図面



工区	6		
場所	南部水源地送水管		
図名	平面図(7)		
縮尺	図示	水道工事	
原図サイズ	A1	図面番号	8/10
桑名市 上下水道部 水道課			



平面图 (8) S=1:500

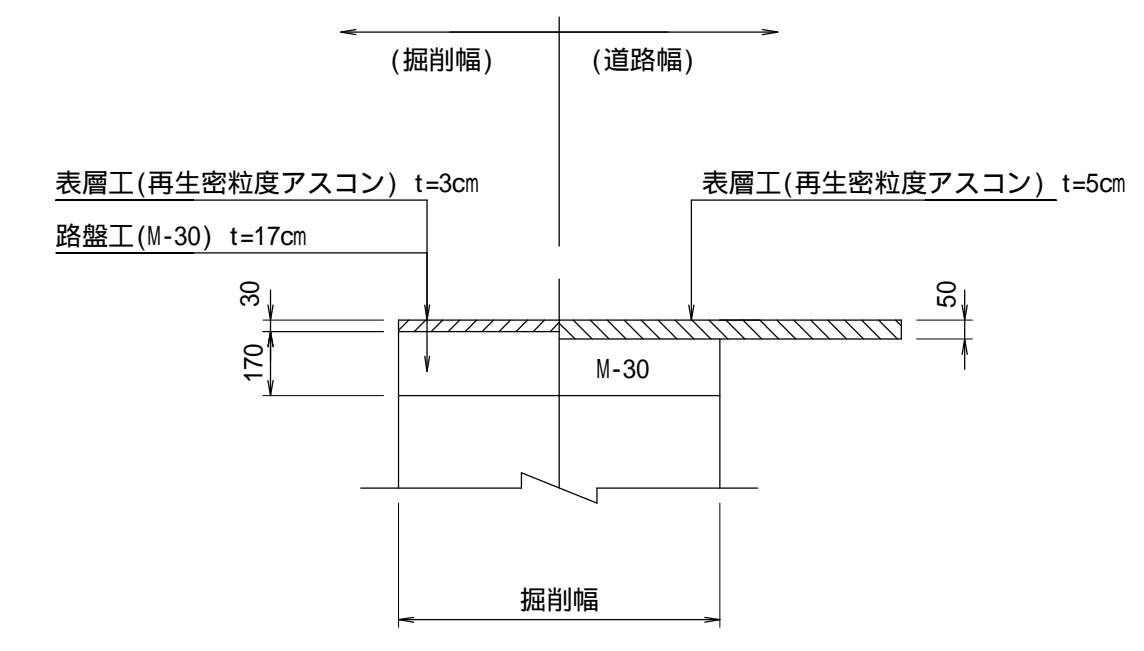
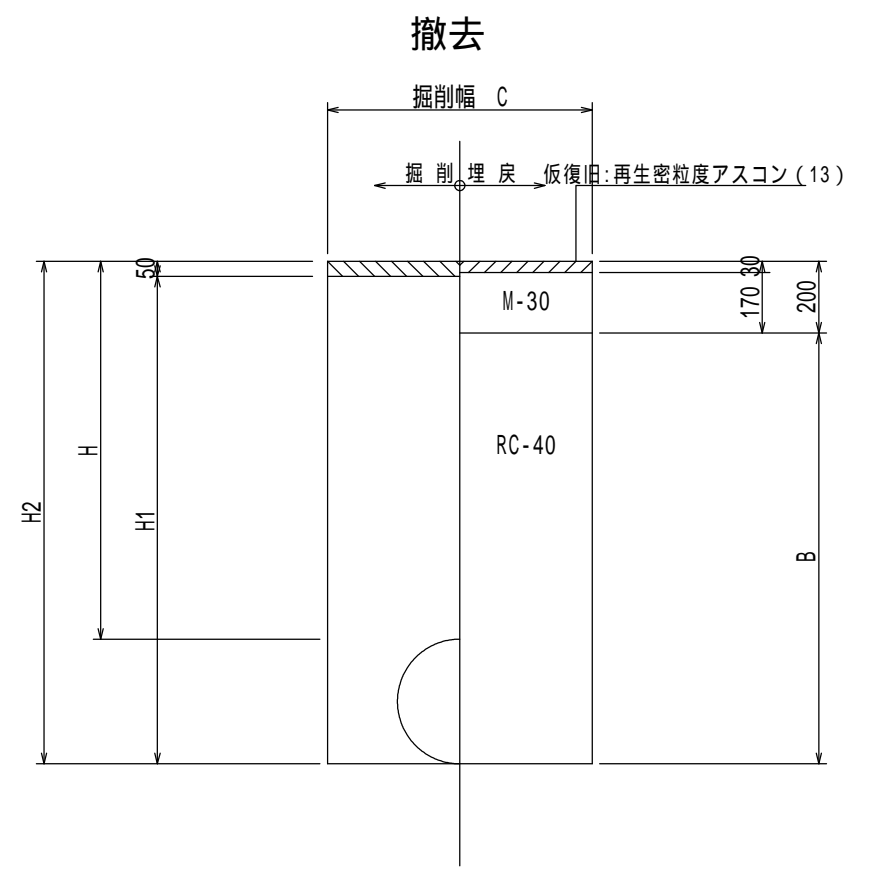
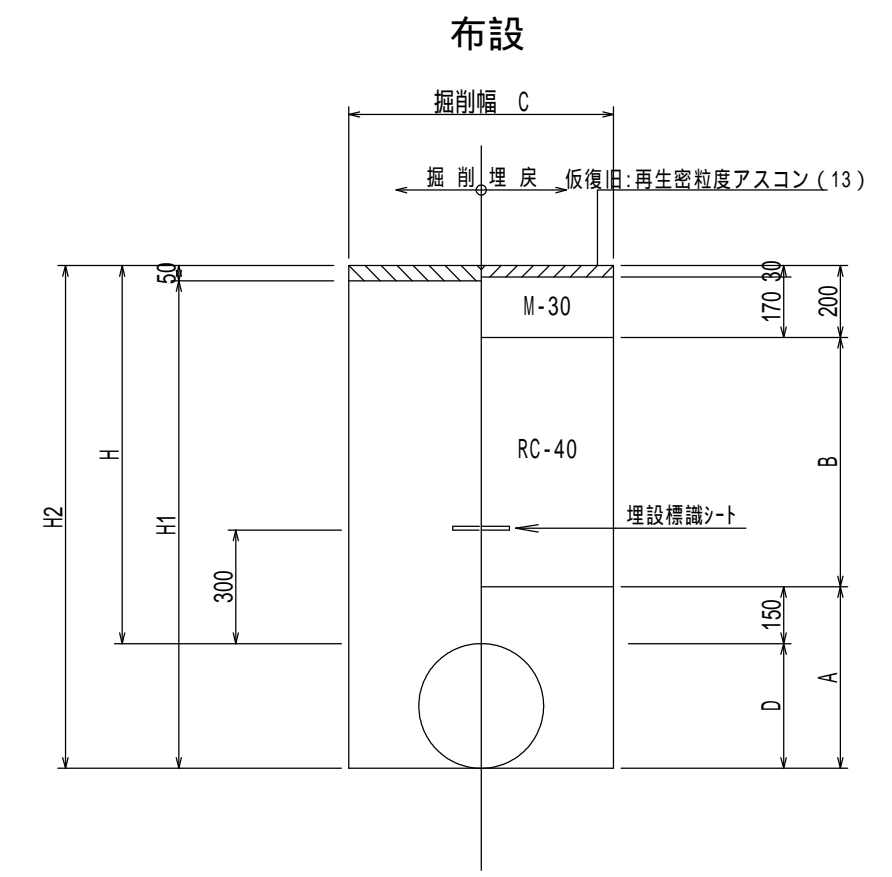
参考図面



工区	6		
場所	南部水源地送水管		
図名	平面图 (8)		
縮尺	図示	水道工事	
原図サイズ	A1	図面番号	9/10
桑名市 上下水道部 水道課			

土工定規図 (参考) S=1:20(A1)

舗装本復旧標準図 (参考) S=1:20(A1)  
復旧幅 4.0m

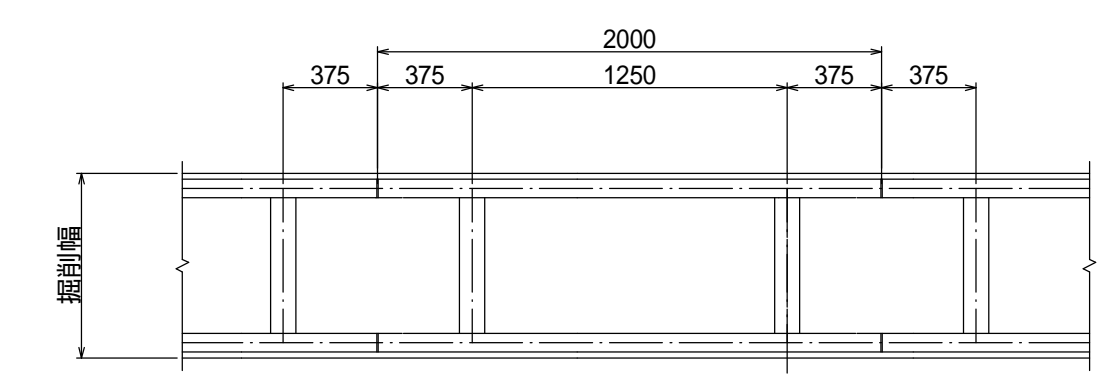
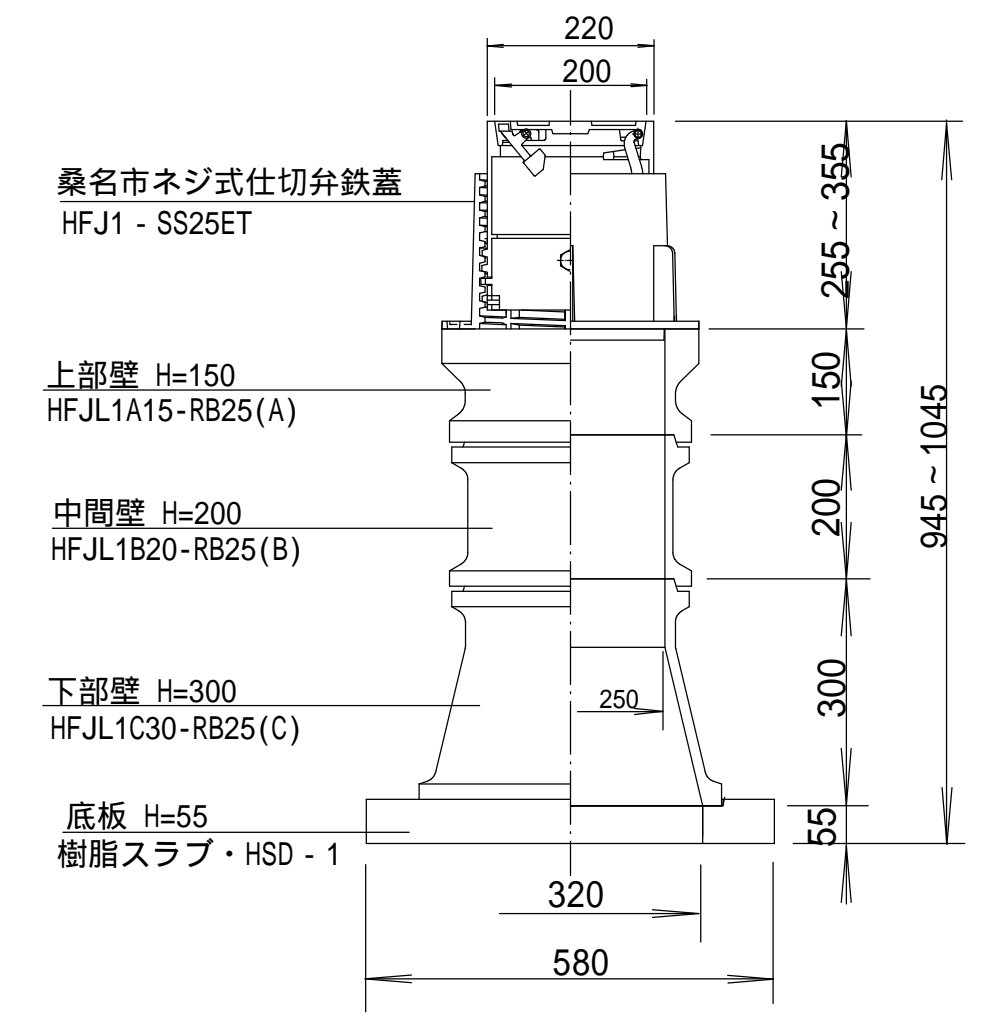
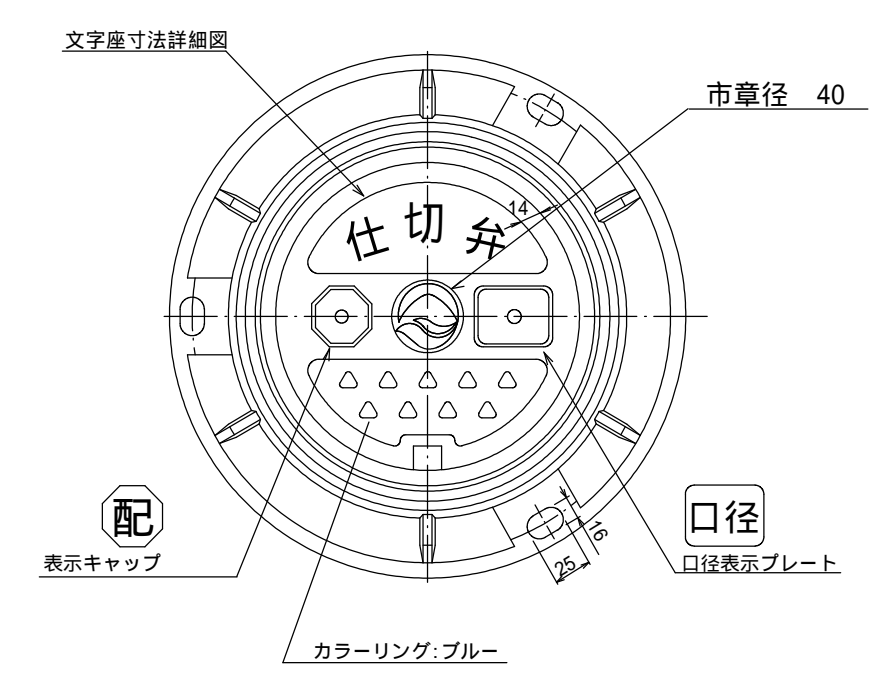


名称	管径 (m)	実外径D (m)	土被りH (m)	掘削幅C (m)	構内掘削H1 (m)	掘削深H2 (m)	砂基礎A (m)	埋戻土B (m)
土被り1.2-口径300	300	0.32	1.20	0.90	1.47	1.52	0.47	0.85
土被り1.2-口径200	200	0.22	1.20	0.60	1.37	1.42	0.37	0.85

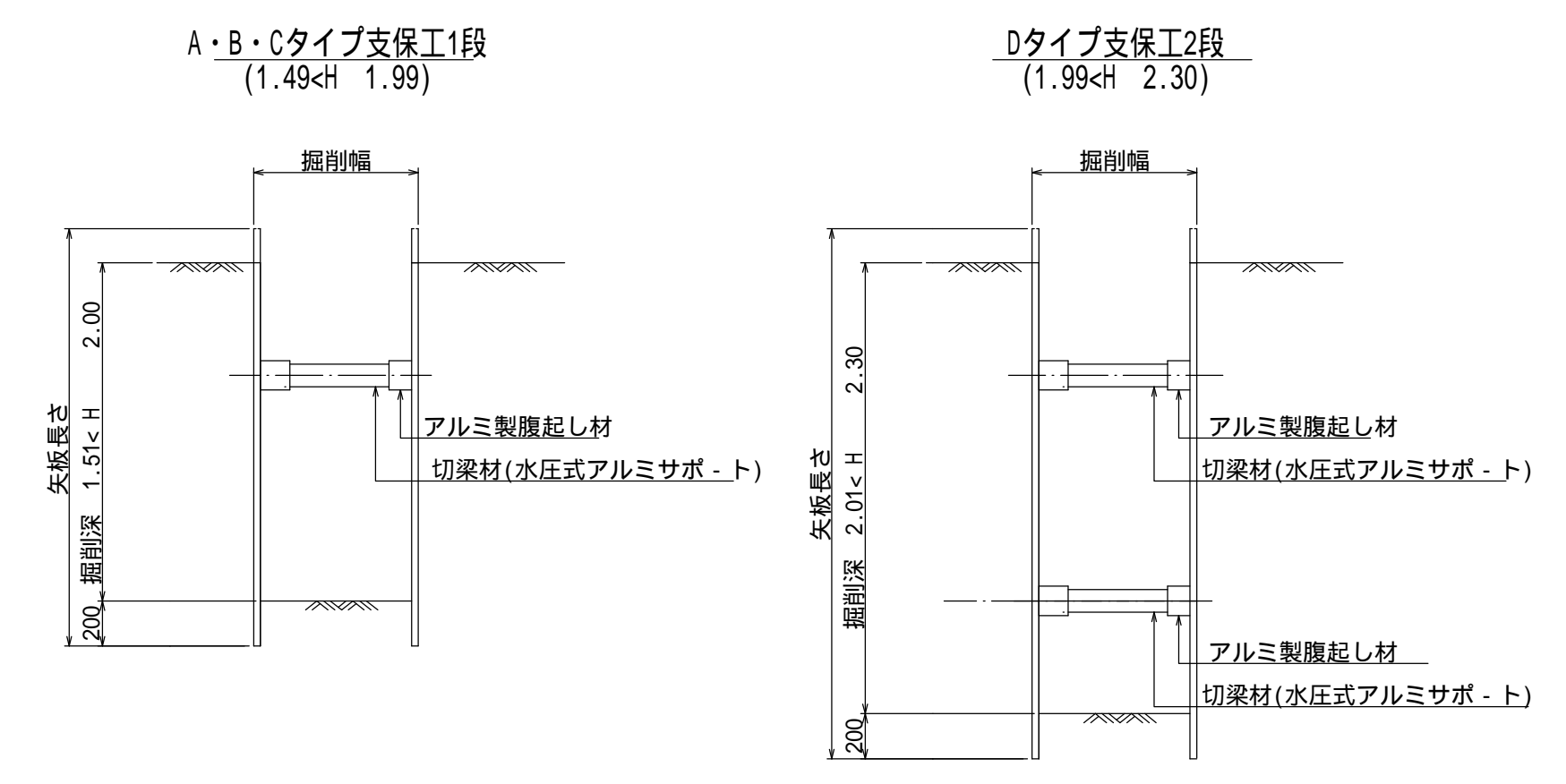
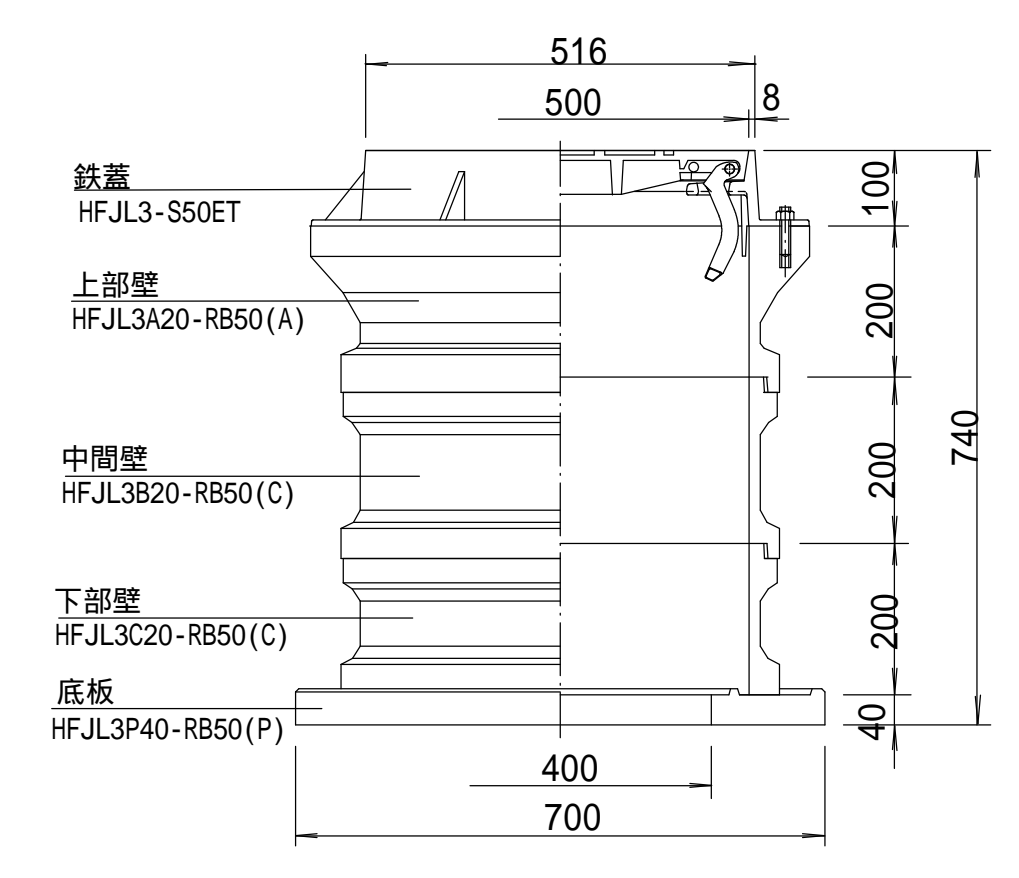
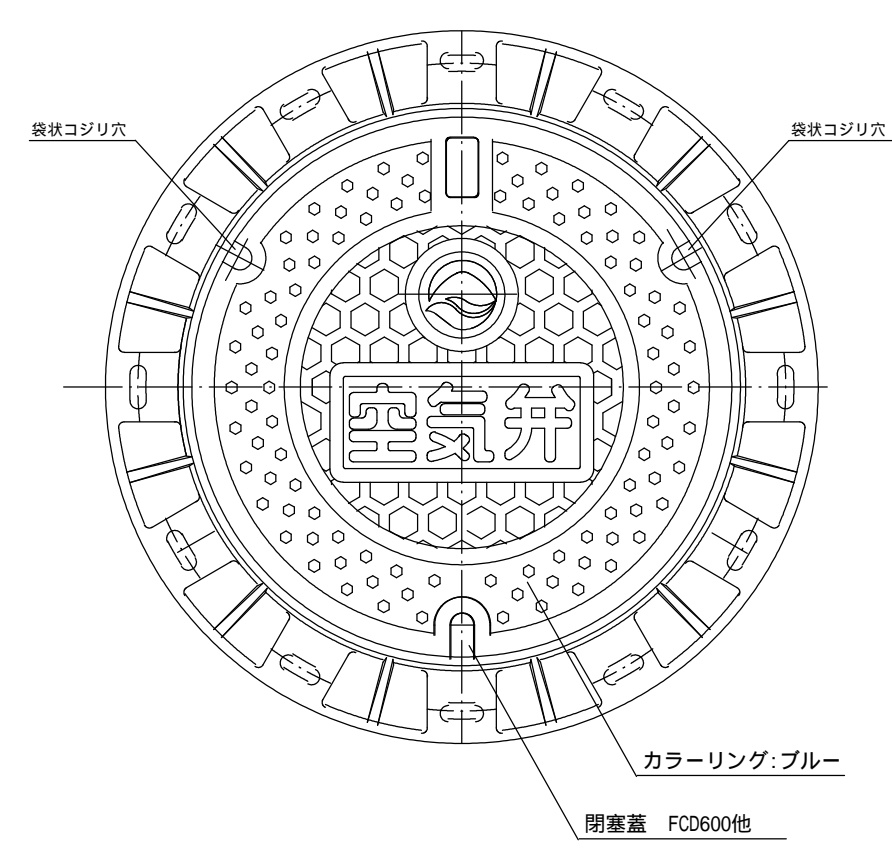
名称	管径 (m)	実外径D (m)	土被りH (m)	掘削幅C (m)	構内掘削H1 (m)	掘削深H2 (m)	砂基礎A (m)	埋戻土B (m)
土被り1.2-口径300	300	0.32	1.20	0.90	1.47	1.52		1.32

仕切弁篋・空気弁ブロック標準図 (参考)

土留工標準図 (参考)



タイプ	矢板長さ (m)	運用掘削深 (m)	支保工段数	軽量支保工(アルミ製) 腹起し	切梁
A	1.50	~1.30	1	厚さ 7cm 高さ 13cm以上	水圧式サボ・ト
B	2.00	1.31~1.80	1	厚さ 7cm 高さ 13cm以上	水圧式サボ・ト
C	2.50	1.81~1.99	1	厚さ 7cm 高さ 13cm以上	水圧式サボ・ト
D	2.50	2.00~2.30	2	厚さ 7cm 高さ 13cm以上	水圧式サボ・ト



工区	6		
場所	南部水源池送水管		
図名	土工定規図、舗装本復旧標準図、仕切弁・空気弁ブロック標準図、土留工標準図 (参考図)		
縮尺	図示	水道工事	
原図サイズ	A1	図面番号	10/10
桑名市 上下水道部 水道課			