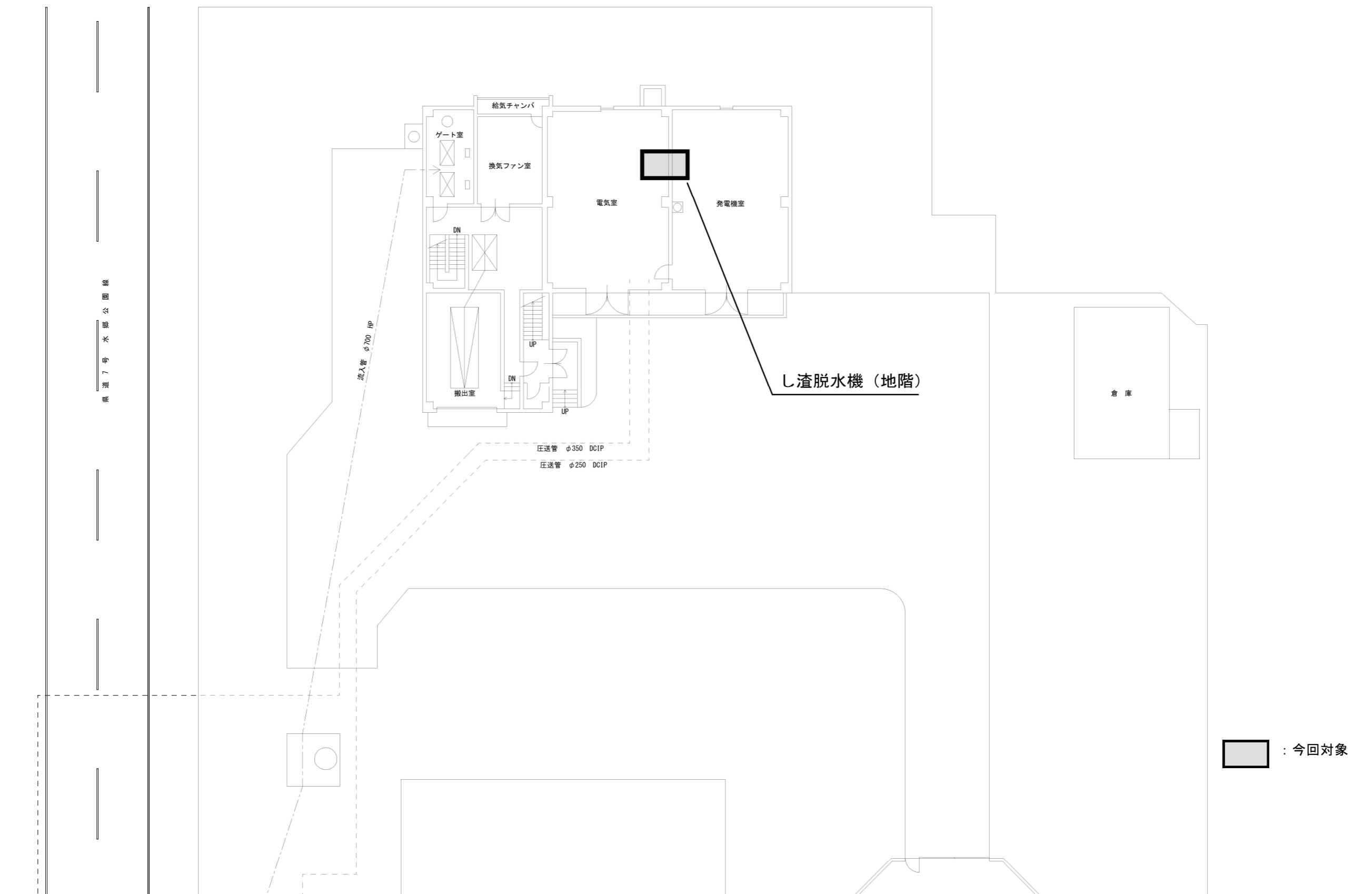
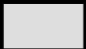


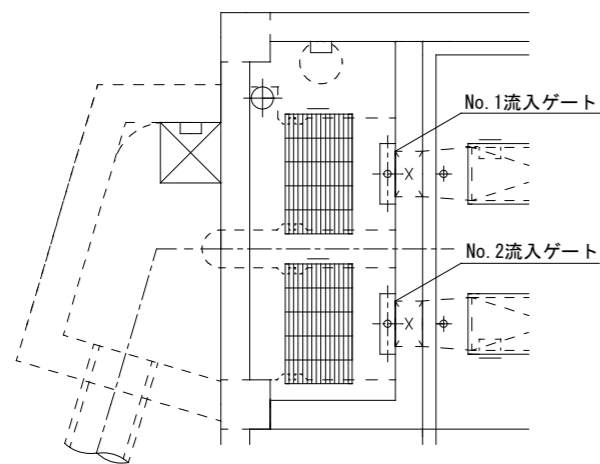
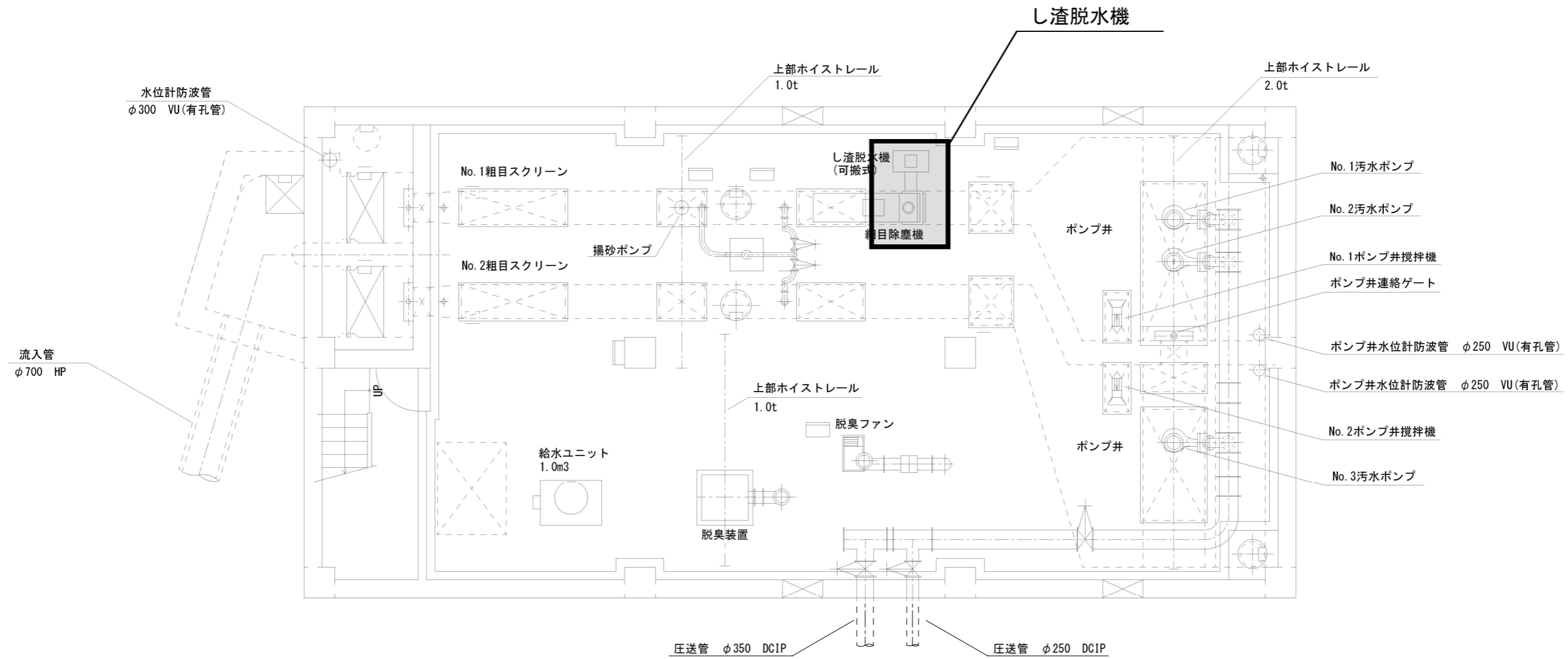
# 姫御前汚水中継ポンプ場 場内平面図



 : 今回対象

委託業務名	姫御前汚水中継ポンプ場し渣脱水機分解整備業務委託		
履行場所	桑名市長島町源部外面地内		
図面名称	姫御前汚水中継ポンプ場 場内平面図		
図面番号	1/4	縮尺	N.S.

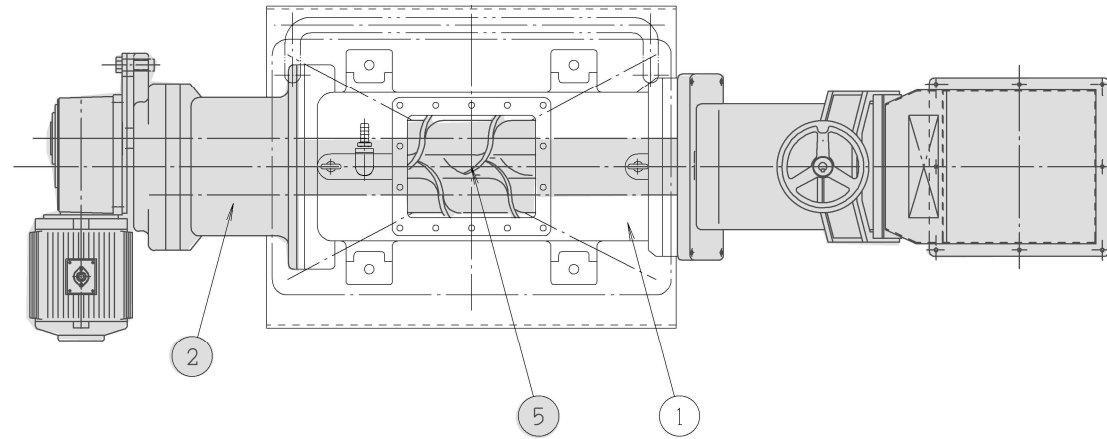
# 姫御前汚水中継ポンプ場 地階平面図



: 今回対象

委託業務名	姫御前汚水中継ポンプ場し渣脱水機分解整備業務委託		
履行場所	桑名市長島町源部外面地内		
図面名称	姫御前汚水中継ポンプ場 地階平面図		
図面番号	2/4	縮尺	N.S.

# し渣脱水機構造図



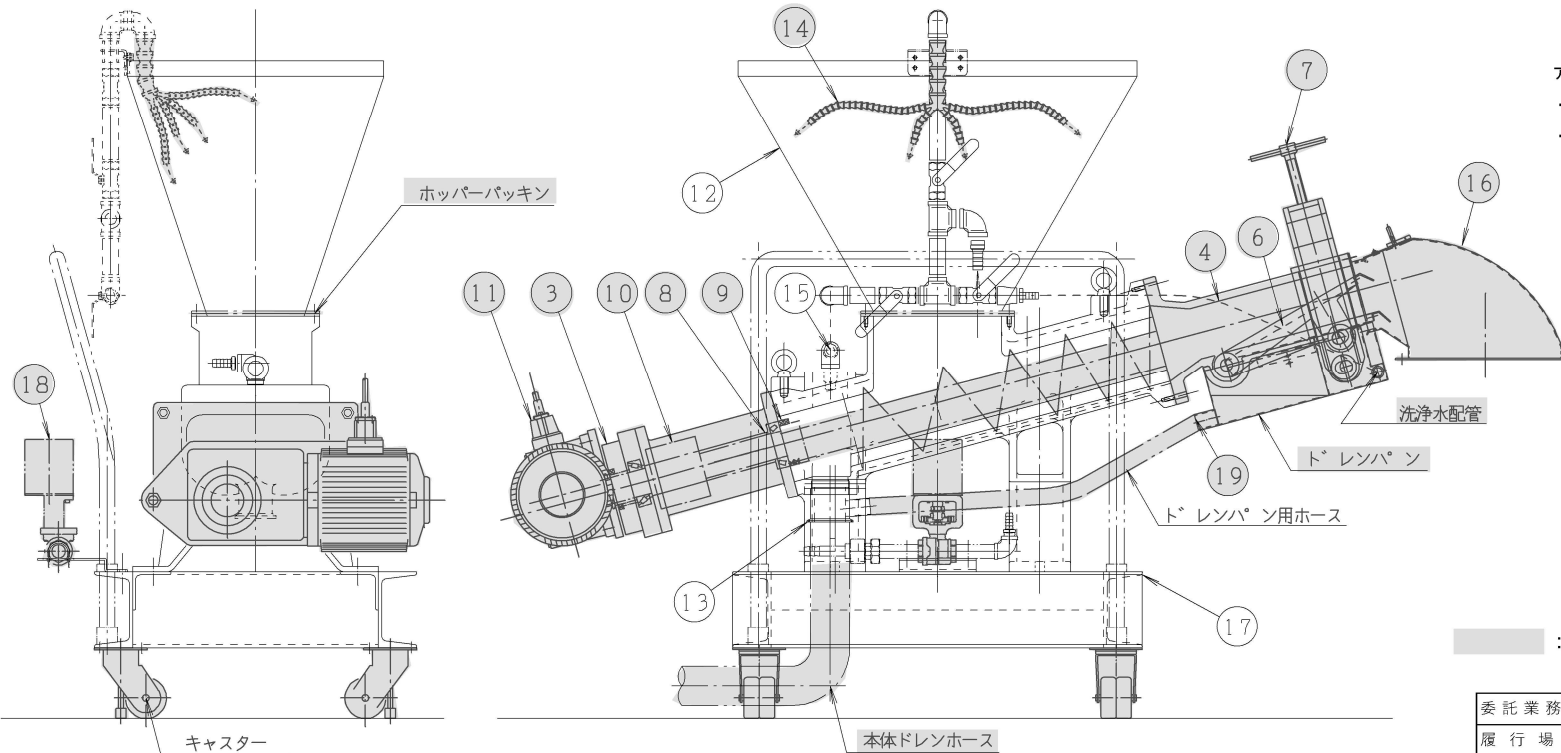
## アッセンブリ構成品

- ・スクリーアッセンブリ：②、③、⑤、⑧、⑨、⑩、⑪
- ・脱水ヘッドアッセンブリ：④、⑥、⑦、⑯、ドレンパン

## CP-150型

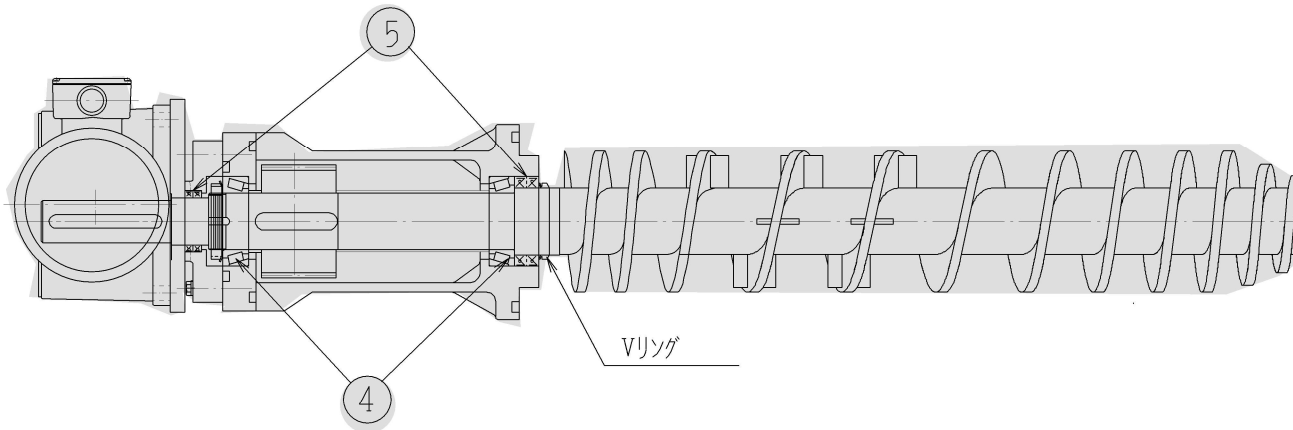
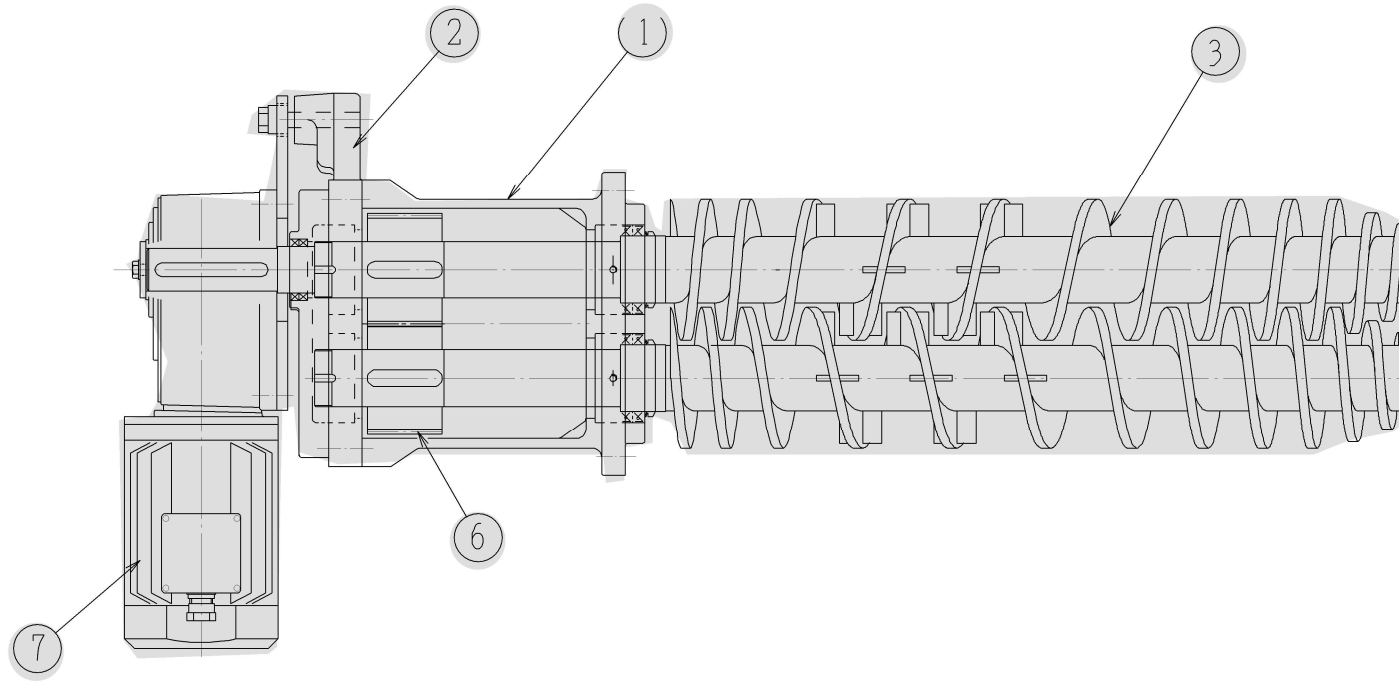
19	サブドレン	1	SUS304	φ32	
18	電動ボールバルブ	1		20A 100V 11W	
17	台車	1	SUS304	[150x75x6t	
16	排出シュート	1式	SUS304	2t	
15	ドレン洗浄ノズル	1	SUS304	20A	
14	洗浄ノズル	1式	合成樹脂		
13	ドレン	1	SUS304	φ75ホース3m	
12	ホッパー	1	SUS304	2t	
11	ギヤードモーター	1		200V 0.75kW	
10	対向ギヤ	1対	S45C		
9	オイルシール	6	NBR		
8	軸受	4	SUJ2		
7	調整ハンドル	1	FC200	NF180	
6	押え板	1	FCD450		
5	スクリーウ	1対	SCS13	スクリーンφ150	
4	脱水ヘッド	1	FCD450		
3	軸受ブラケット(後)	1	FC300		
2	軸受ブラケット(前)	1	FC300		
1	シリンダー	1	FC300		
品番	品名	数量	材質	備考	

：今回対象



委託業務名	姫御前汚水中継ポンプ場し渣脱水機分解整備業務委託		
履行場所	桑名市長島町源部外面地内		
図面名称	し渣脱水機構造図		
図面番号	3/4	縮尺	N.S.

# スクリーアッセンブリ構成図



■ : 今回対象

## CP-150型

品番	品名	数量	材質	備考
7	ギヤードモーター	1		
6	対向ギヤ	2	S45C	
5	オイルシール	6	NBR	
4	軸受	4	SUJ2	
3	スクリー	1対	SCS13	
2	軸受ブラケット(後)	1	FC300	
1	軸受ブラケット(前)	1	FC300	

委託業務名	姫御前汚水中継ポンプ場し渣脱水機分解整備業務委託		
履行場所	桑名市長島町源部外面地内		
図面名称	スクリーアッセンブリ構成図		
図面番号	4/4	縮尺	N.S.