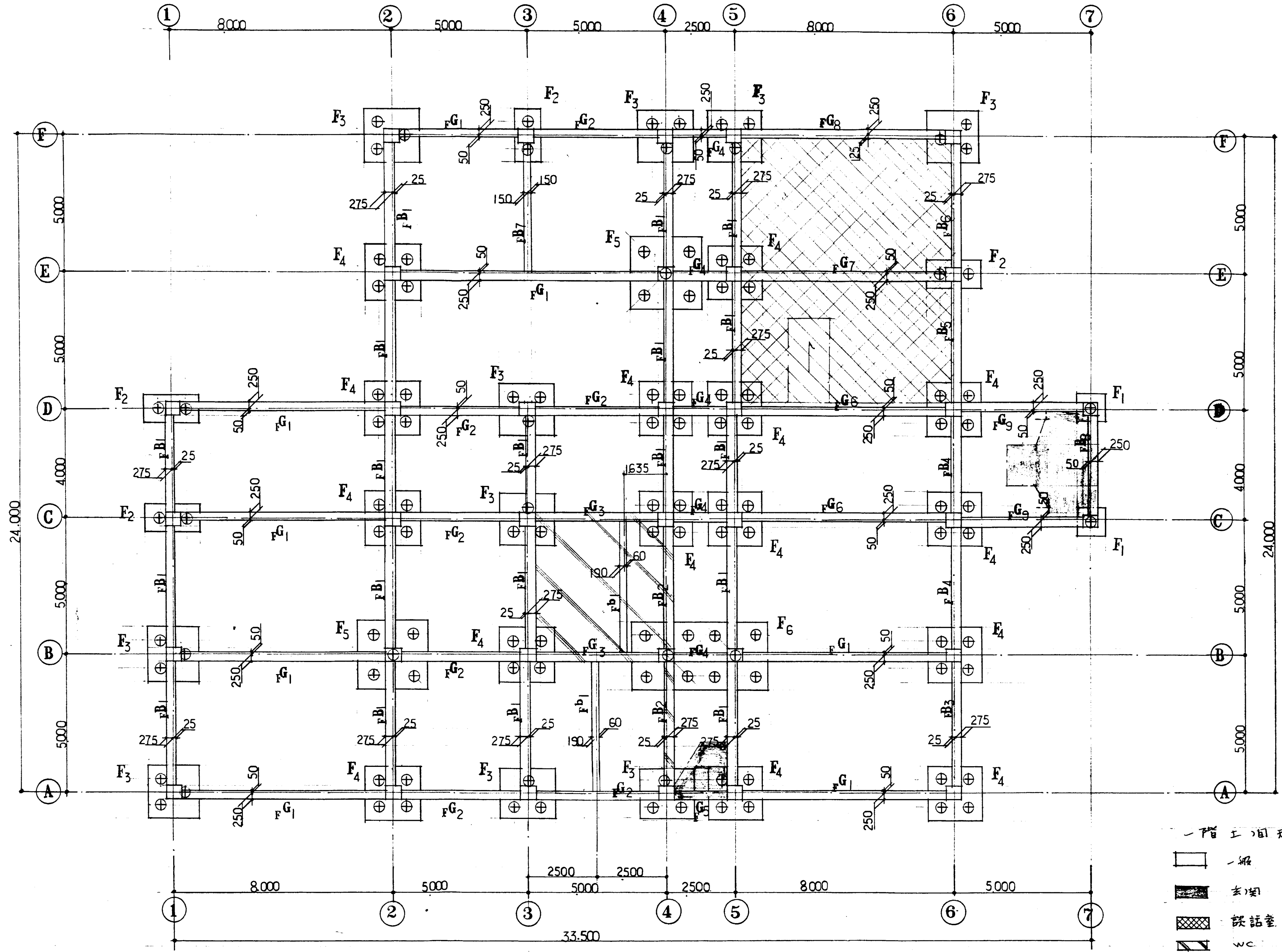


**【資料 2】**

**中央公民館の基部構造及び基礎図資料**



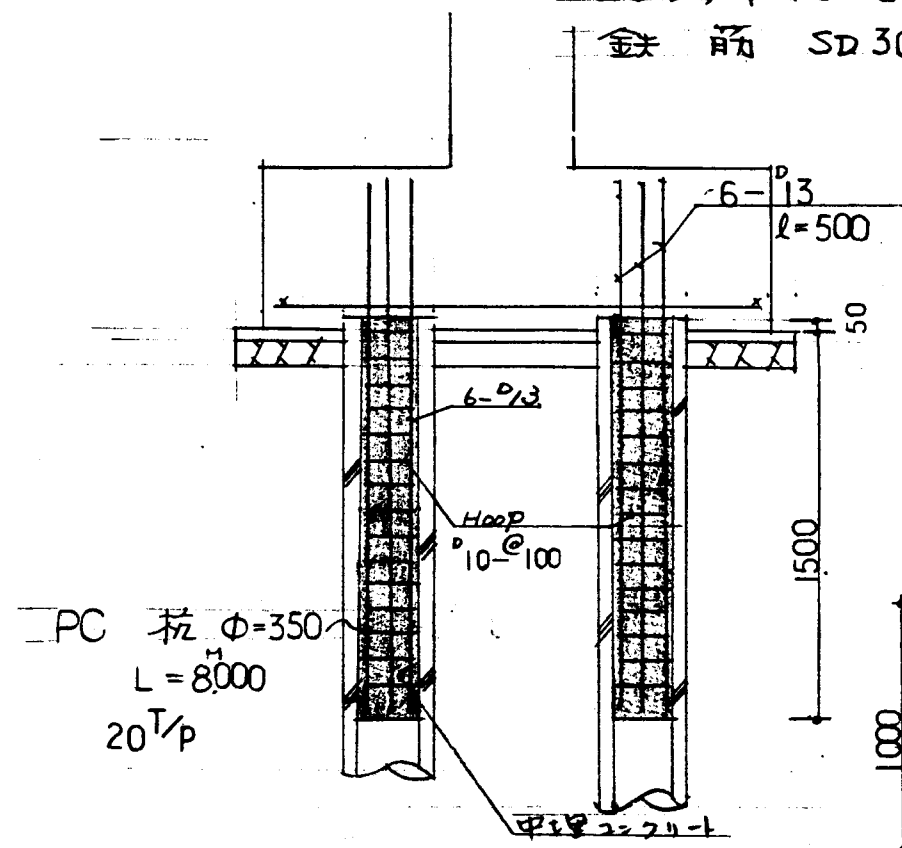
杭、基礎、地中梁 伏図 1/100

⊕ PC 杭 φ=350 L=8000 設計耐力 20T/P  
無限動 無極省工法

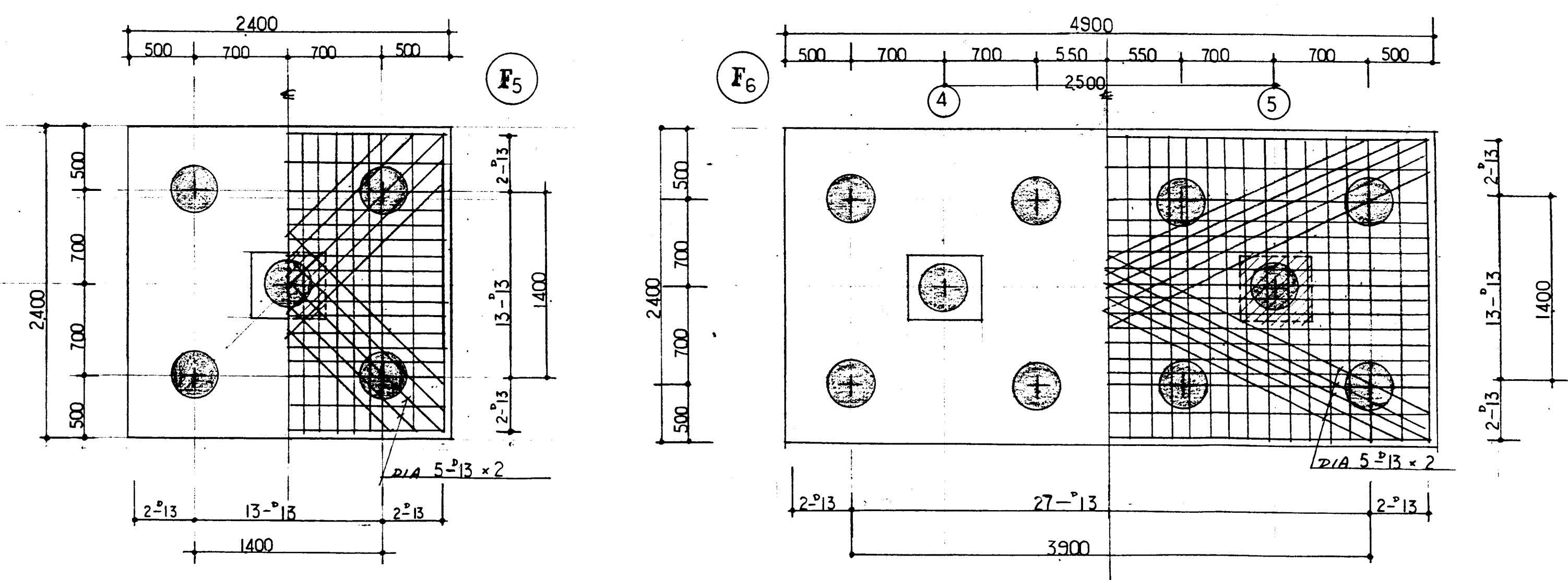
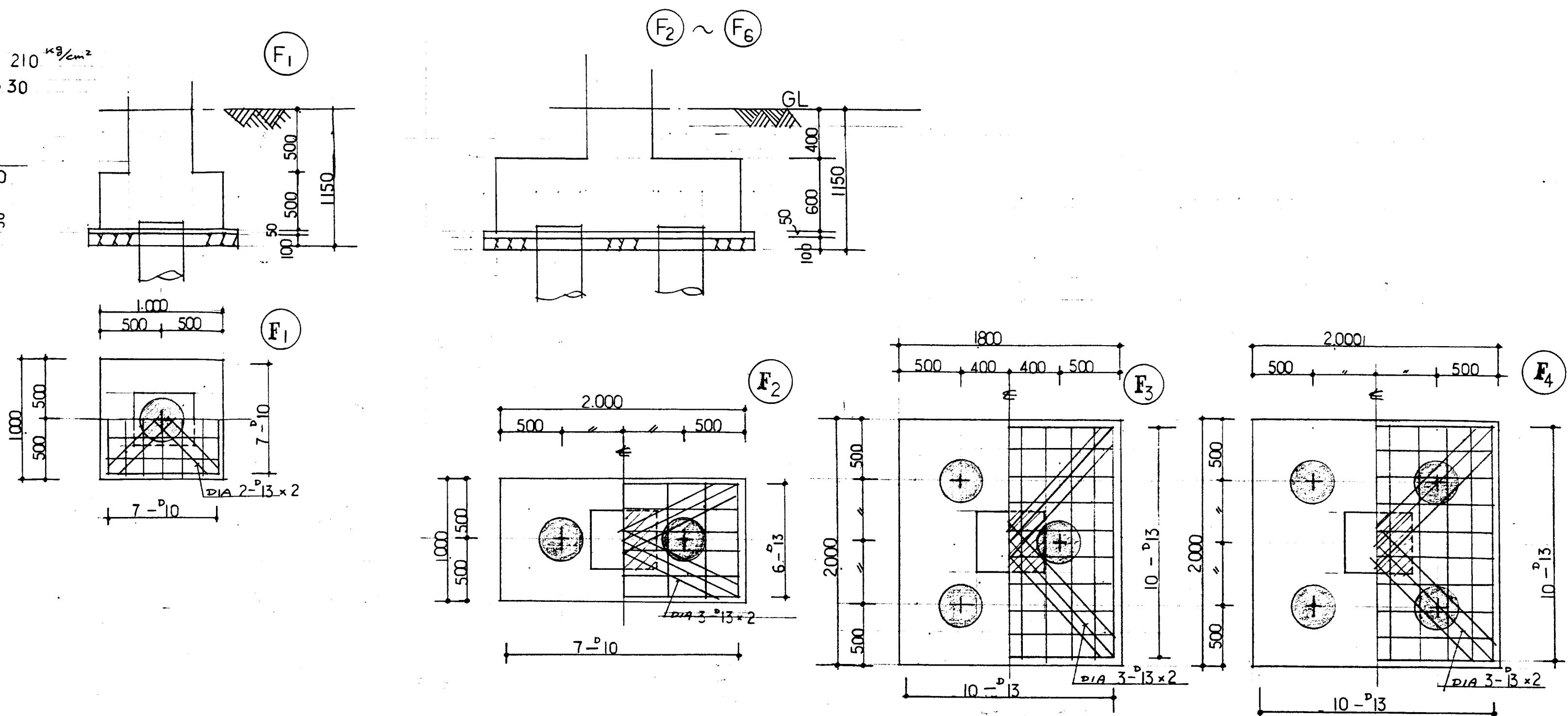
桑名市役所建築課	課長 係長 係 設計	工事名	(仮称)桑名市中央公民館新築(建築)工事	図面名称	杭、基礎、地中梁 伏図	縮尺	1/100	全葉	Na	56 年度
								18	101	

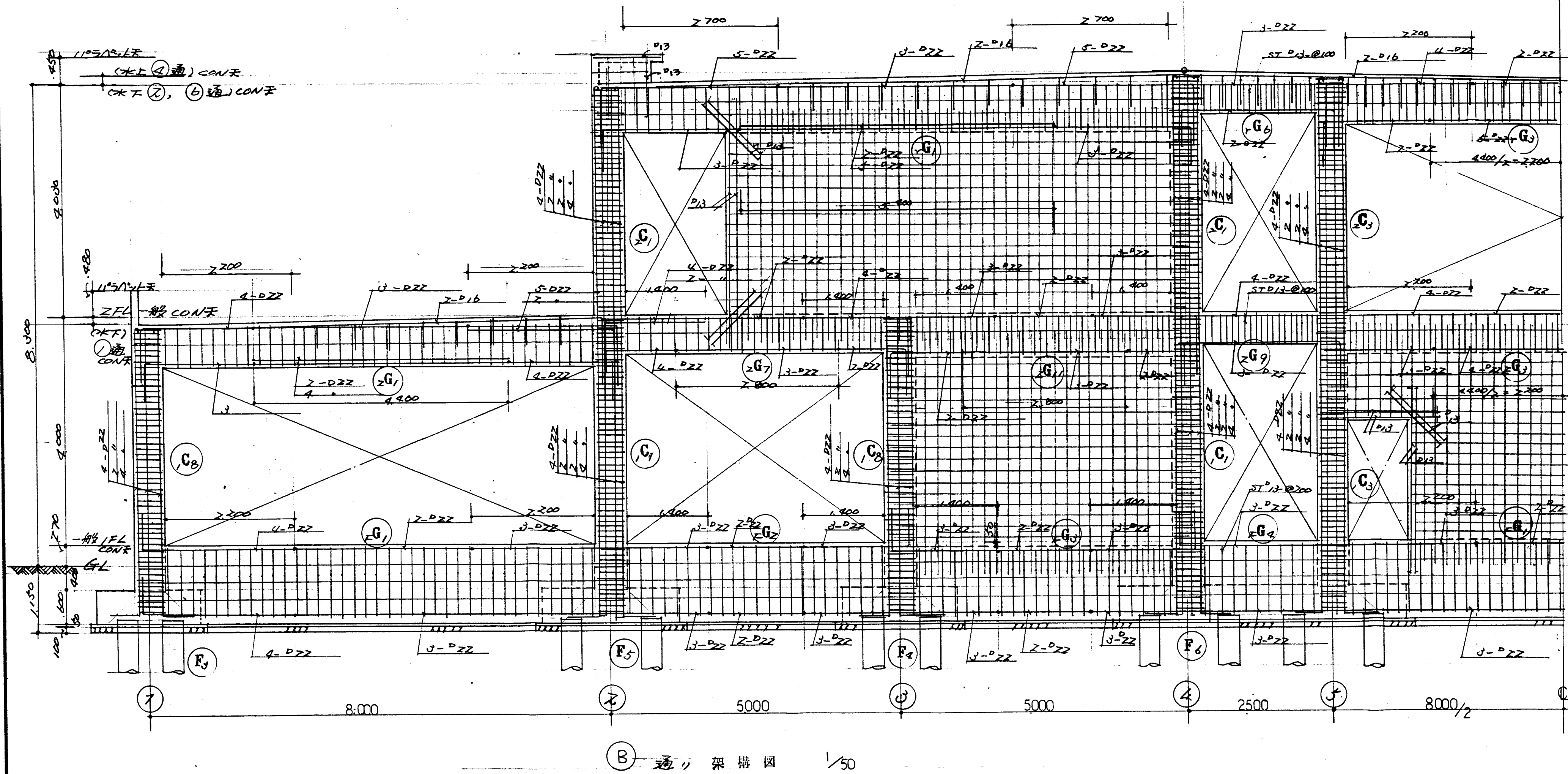
基礎リスト 1/30

コンクリート  $F_c = 210 \text{ kg/cm}^2$   
鉄筋 SD 30



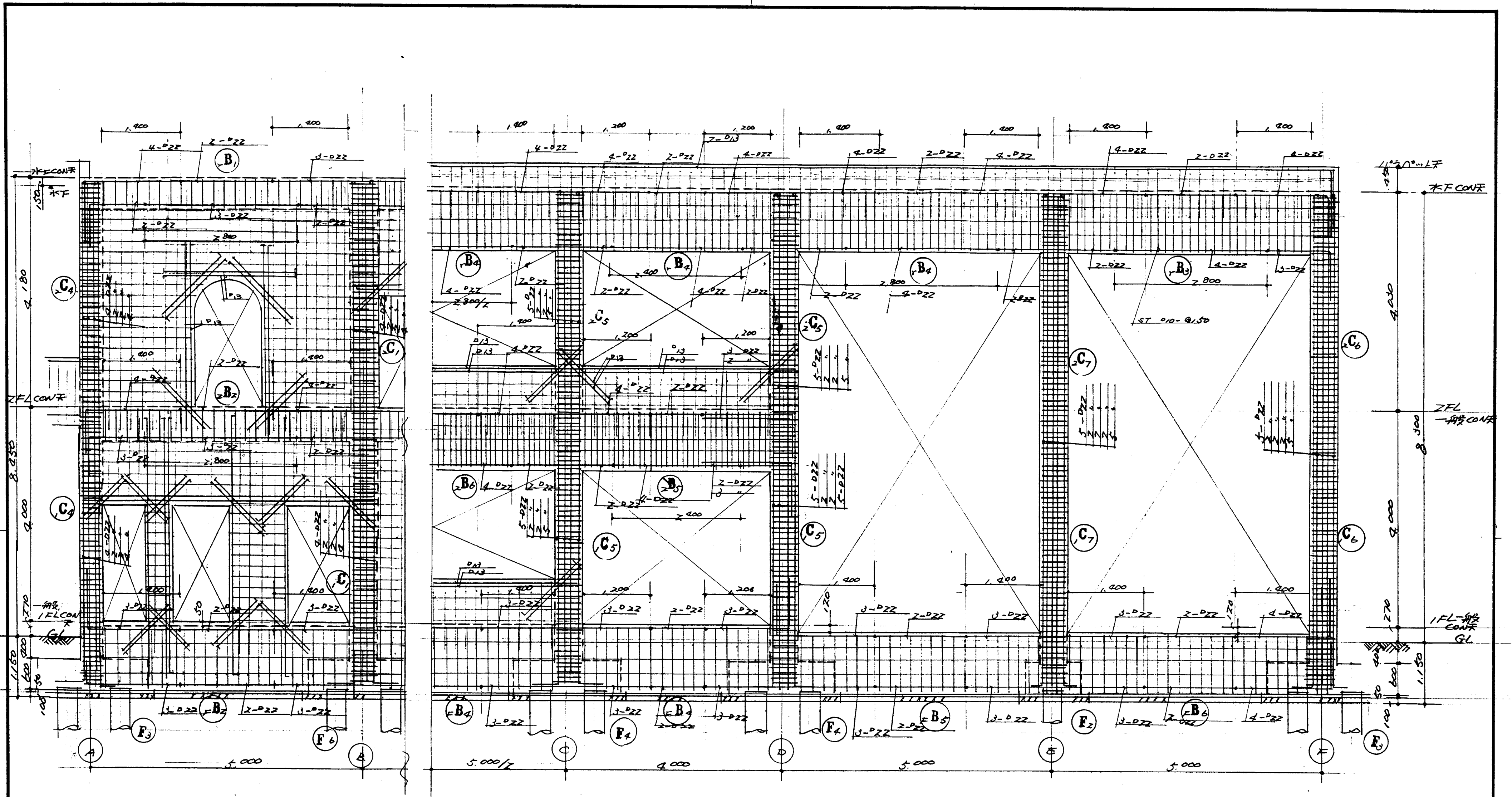
抗頭補強





(B) 通リ 架構圖 1/50

桑名市役所建築課	課長	係長	係	設計	工事名	(仮称)桑名市中央公民館新築(建築)工事	図面名称	架構圖(1)	縮尺	1/50	全葉	Na	56	年度
											18	115		



④ 通り 架構図 1/50

⑥ 通り 架構図 1/50

桑名市役所建築課	課長 保長 保 設計	工事名	(仮称)桑名市中央公民館新築(建築) 工事	図面名称	架構図 (2)	縮尺	1/50	全案	Na	56 年度
								18	116	