

財政状況等一覧表（21年度）について

財政状況等一覧表は、地方公共団体の総合的な財政情報の開示を推進するため全ての都道府県及び市区町村において、統一様式により作成しているものです。

一般会計・特別会計・企業会計に加え、関係する一部事務組合や第三セクター等の状況も含めて作成しています。

共通事項

- 平成21年度決算の数値に基づき記載しています。
- 数値に該当がない場合は「－」、マイナスの場合は「△」の符号をつけることとしています。
- 金額の表示単位は、各項目とも千円単位で計算した額を百万円未満単位で四捨五入していますので、表上、差引額が一致しない場合があります。

【標準財政規模】とは

地方公共団体の標準的な状態で通常収入されるであろう経常的一般財源の規模を示すもので、標準税収入額等に普通交付税を加算した額をいいます。

なお、地方財政法施行令の規定により、特例として臨時財政対策債（地方一般財源の不足に対処するため、投資的経費以外の経費にも充てられる地方財政法第5条の特例として発行される地方債）の発行可能額についても含まれています。

1 一般会計等の財政状況

- 本表は、一般会計及び特別会計のうち主として普通会計に係るものについて、その決算値に基づいて記載しています。

【一般会計等】とは

地方公共団体財政健全化法における実質赤字比率の対象となる会計で、地方公共団体の会計のうち、地方公営事業会計以外のものが該当します。

この表の合計（一般会計等）は、表内会計間相互の繰出、繰入の重複する部分は相殺していますので各会計の合計とは一致しません。

桑名市では、一般会計・住宅新築資金等貸付事業特別会計が普通会計の対象となります。

【形式収支】とは

当該年度に収入された現金と支出された現金の差額を表示したもので、単純に歳入決算額から歳出決算額を差し引くことによって求められた額をいいます。

【実質収支】とは

形式収支に発生主義的要素を加減した、実質的な財政収支の結果を明らかにするもので、形式収支から翌年度へ繰り越すべき財源を差し引くことによって求められた額をいいます。

2 公営企業会計等の財政状況

- 本表は、特別会計のうち、1以外のもの（主として公営事業会計に係るもの）すべてについて、その決算値に基づいて記載しています。なお、公営企業に係るものについては、原則として、総務省が実施しています「地方公営企業決算状況調査」に基づく数値を記載しています。
- 地方公営企業法を適用している公営企業に係るものについては、備考欄に「法適用企業」と記載しています。

【公営企業（法適用企業・法非適用企業）】とは

公営企業とは地方公共団体が経営する企業であり、法適用企業と法非適用企業に分類されます。地方公営企業法の全部又は一部を適用している事業を「法適用企業」、地方財政法第6条の規定により特別会計を設けて事業の経理を行っている公営企業であって法適用企業以外のものを「法非適用企業」と定義しています。

法適用企業には、地方公営企業法の全部を適用することが法律で定められている上水道、工業用水道、軌道、鉄道、自動車運送、電気（水力発電等）、ガスの7事業、法律により財務規定等を適用するように定められている病院事業（以上、当然適用事業）、及び条例で地方公営企業法の全部又は財務規定等を任意で適用する事業（任意適用事業）があります。法非適用事業には、下水道事業、宅地造成事業、観光施設事業等（それぞれ地方公営企業法を任意適用していないものに限る。）があります。

桑名市では、水道事業会計の1会計です。

3 関係する一部事務組合等の財政状況

- 本表は、桑名市が加入する地方公共団体の組合について、その財政状況を記載しています。
- 一つの組合に複数の会計があり、公営企業会計に係るものとそれ以外のものがある場合には、適宜会計ごとの内訳を記載しています。

4 地方公社・第三セクター等の経営状況及び地方公共団体の財政的支援の状況

- 本表は、桑名市が出資する会社法法人、社団・財団法人、地方三公社（住宅供給、道路、土地開発）、地方独立行政法人（以下「第三セクター等」という。）のうち、次の①又は②のいずれかの条件を満たす法人の状況について記載しています。
 - ①桑名市の出資割合が25%以上の第三セクター等
 - ②桑名市が財政的支援（補助金、貸付金、損失補償、債務保証）を行っている第三セクター等

5 充当可能基金の状況

- 本表は、基金のうち地方債の償還等に充当可能な現金、預金、国債などの合計額を、財政調整基金、減債基金、その他の基金の別に記載しています。

6 財政指標の状況

【実質赤字比率】とは

当該地方公共団体の一般会計等を対象とした実質赤字額の標準財政規模に対する比率です。

福祉、教育、まちづくり等を行う地方公共団体の一般会計等の赤字の程度を指標化し、財政運営の悪化の度合いを示す指標ともいえます。

【連結実質赤字比率】とは

公営企業会計を含む当該地方公共団体の全会計を対象とした実質赤字額又は資金の不足額の標準財政規模に対する比率です。

すべての会計の赤字や黒字を合算し、地方公共団体の全体としての赤字の程度を指標化し、地方公共団体全体としての財政運営の悪化の度合いを示す指標ともいえます。

【実質公債費比率】とは

当該地方公共団体の一般会計等が負担する元利償還金及び準元利償還金の標準財政規模を基本とした額※に対する比率で、前3年度の平均値をいいます。

借入金（地方債）の返済額及びこれに準じる額の大きさを指標化し、資金繰りの程度を示す指標ともいえます。

地方公共団体財政健全化法の実質公債費比率は、起債に協議を要する団体と許可を要する団体の判定に用いられる地方財政法の実質公債費比率と同じです。

※標準財政規模から元利償還金等に係る基準財政需要額算入額を控除した額（将来負担比率において同じ。）。

【将来負担比率】とは

地方公社や損失補償を行っている出資法人等に係るものも含め、当該地方公共団体の一般会計等が将来負担すべき実質的な負債の標準財政規模を基本とした額※に対する比率です。

地方公共団体の一般会計等の借入金（地方債）や将来支払っていく可能性のある負担等の現時点での残高を指標化し、将来財政を圧迫する可能性の度合いを示す指標ともいえます。

【財政力指数】とは

地方公共団体の財政力を示す指数で、この指数が高いほど財源に余裕があるといえます。

【経常収支比率】とは

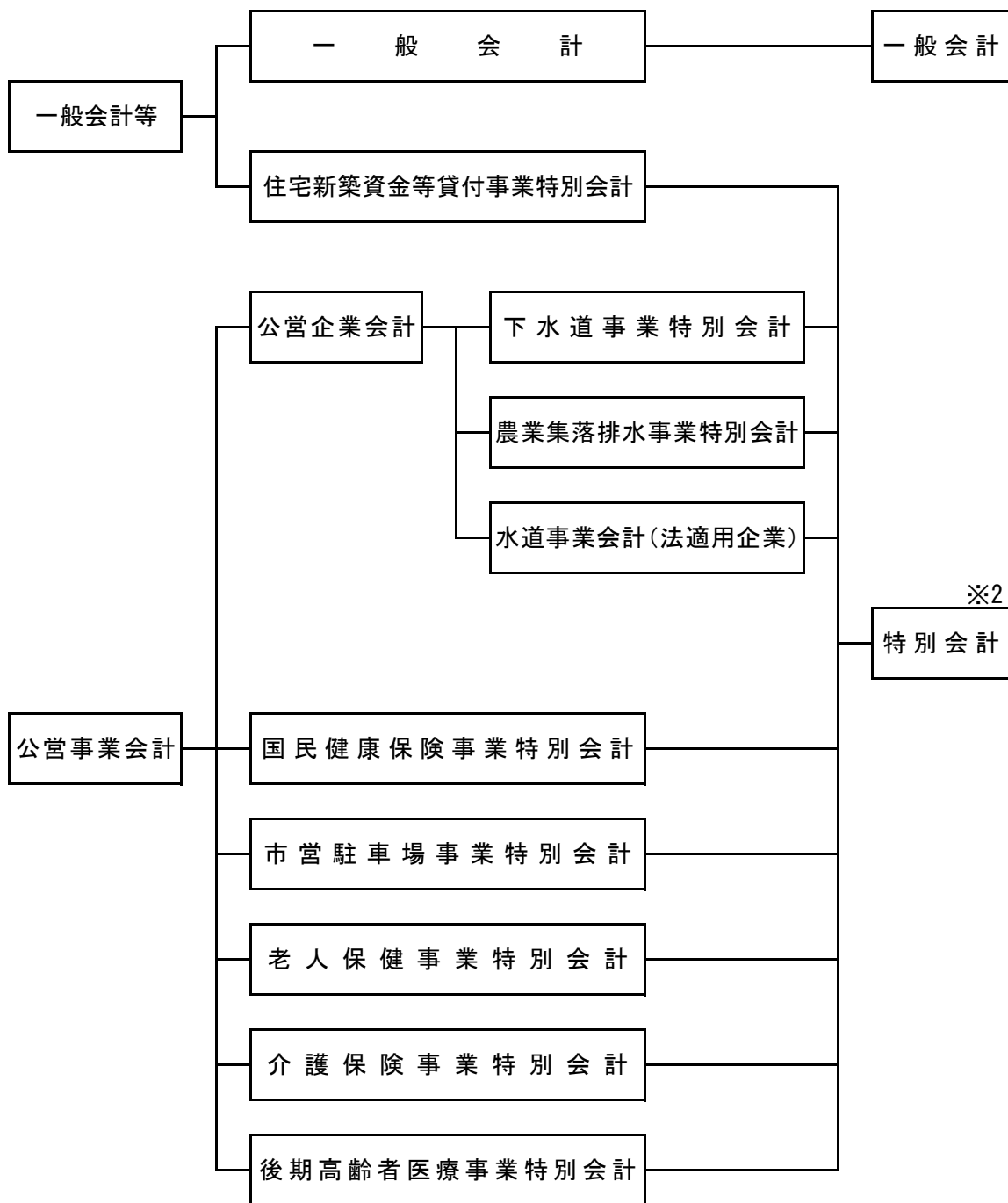
地方公共団体の財政構造の弾力性（ゆとり）を判断するための指標で、この比率が低いほど臨時の支出等に対応できる余裕があるといえます。

【資金不足比率】とは

当該地方公共団体の公営企業会計ごとの資金の不足額の事業の規模に対する比率です。

公営企業の資金不足を、公営企業の事業規模である料金収入の規模と比較して指標化し、経営状態の悪化の度合いを示す指標ともいえます。

桑名市の会計区分 (平成22年3月31日現在 ※1)



※1 当該会計区分は、平成22年3月31日現在（決算基準日）のものです。
法適用企業の病院事業会計は、独立行政法人化に伴い、平成21年9月30日付で打切決算をしているため、この表からは除かれています。

※2 桑名市においては、特別会計のうち、法適用企業の水道事業会計を「企業会計」とし、その他の特別会計と区分しています。