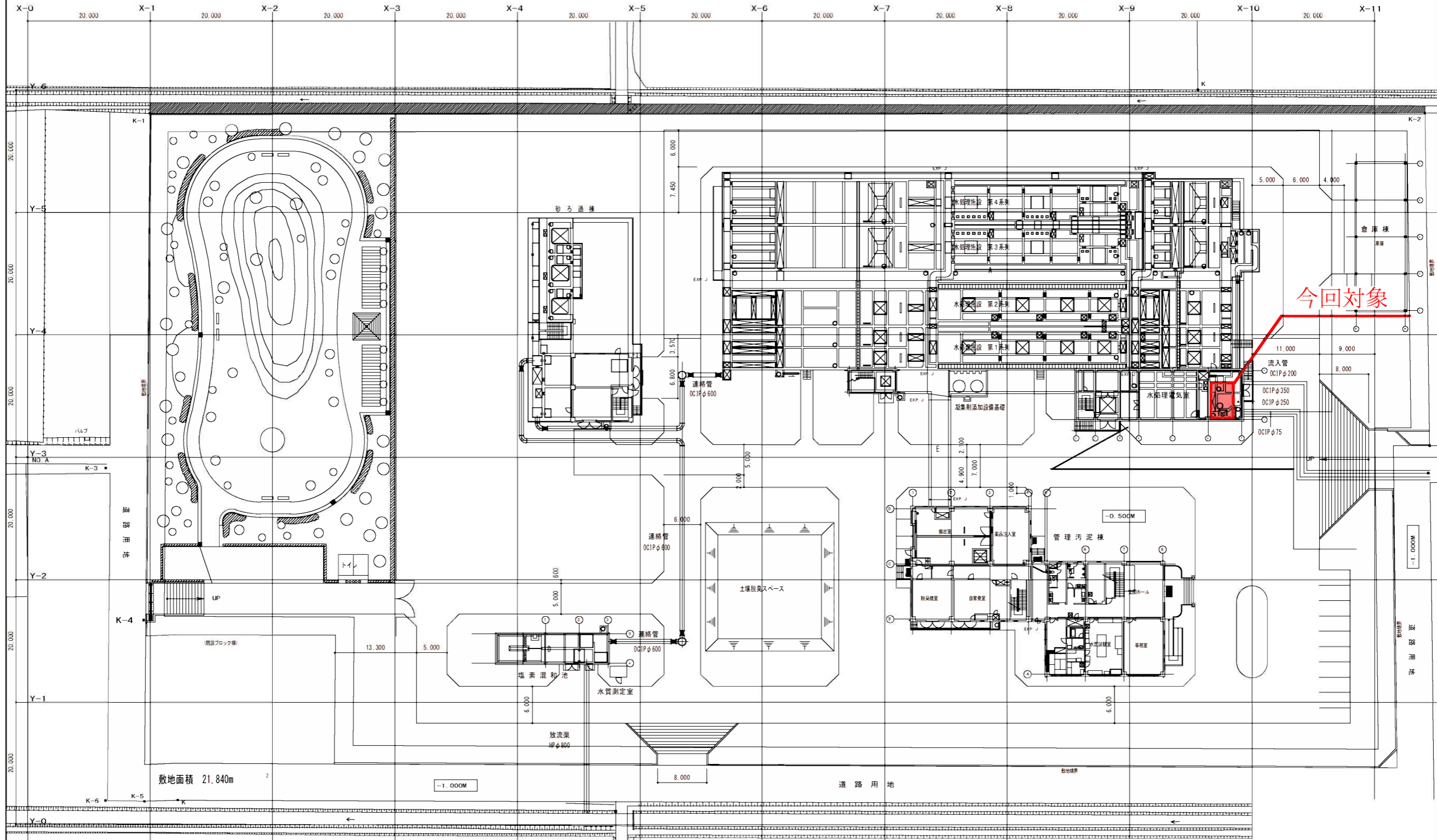
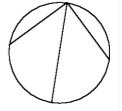


# 長島浄化センター施設平面図

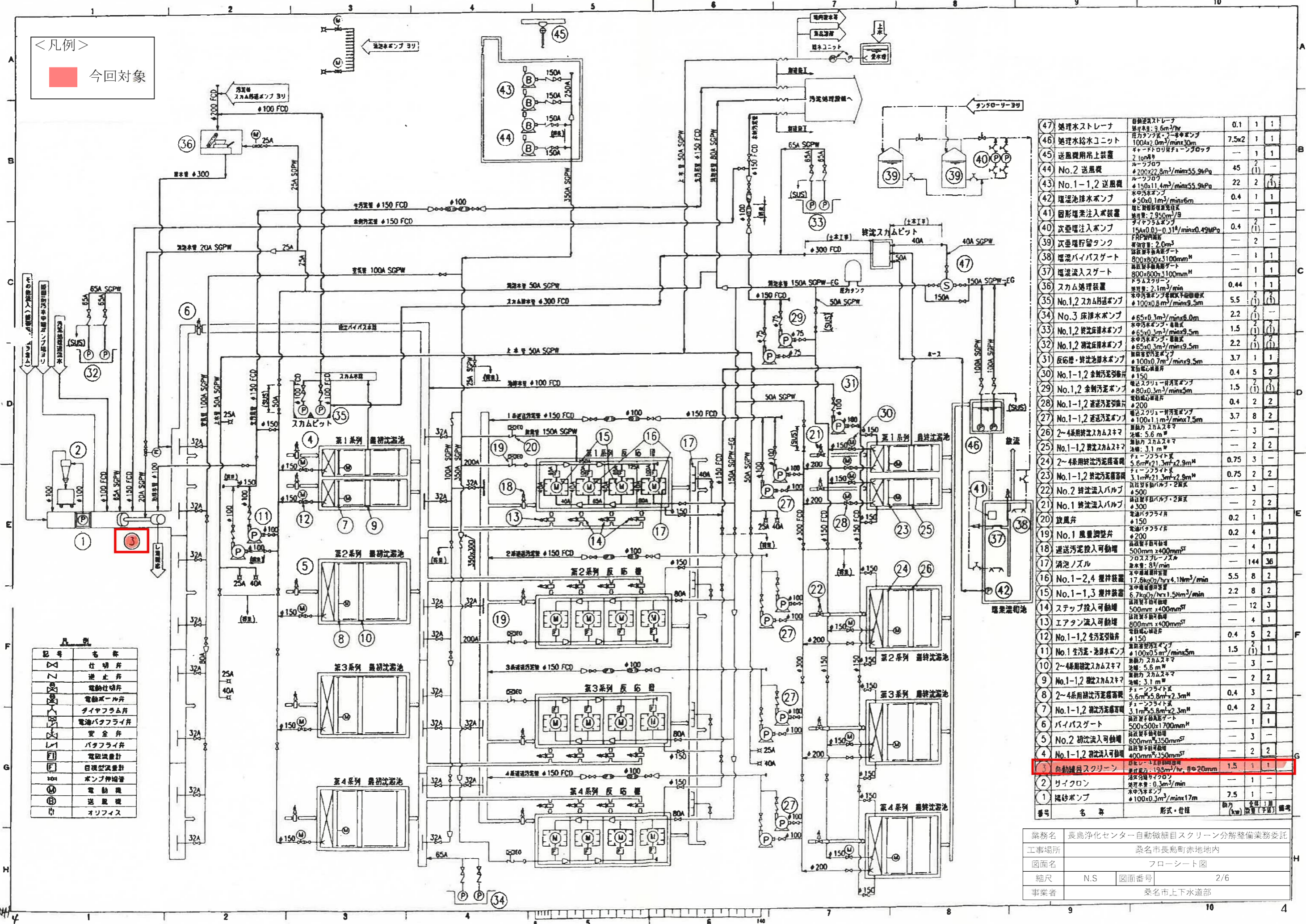


今回対象

敷地面積 21,840m<sup>2</sup>

業務名	長島浄化センター自動微細目スクリーン分解整備業務委託		
工事場所	桑名市長島町赤地地内		
図面名	施設平面図		
縮尺	N.S	図面番号	1/6
事業者	桑名市上下水道部		

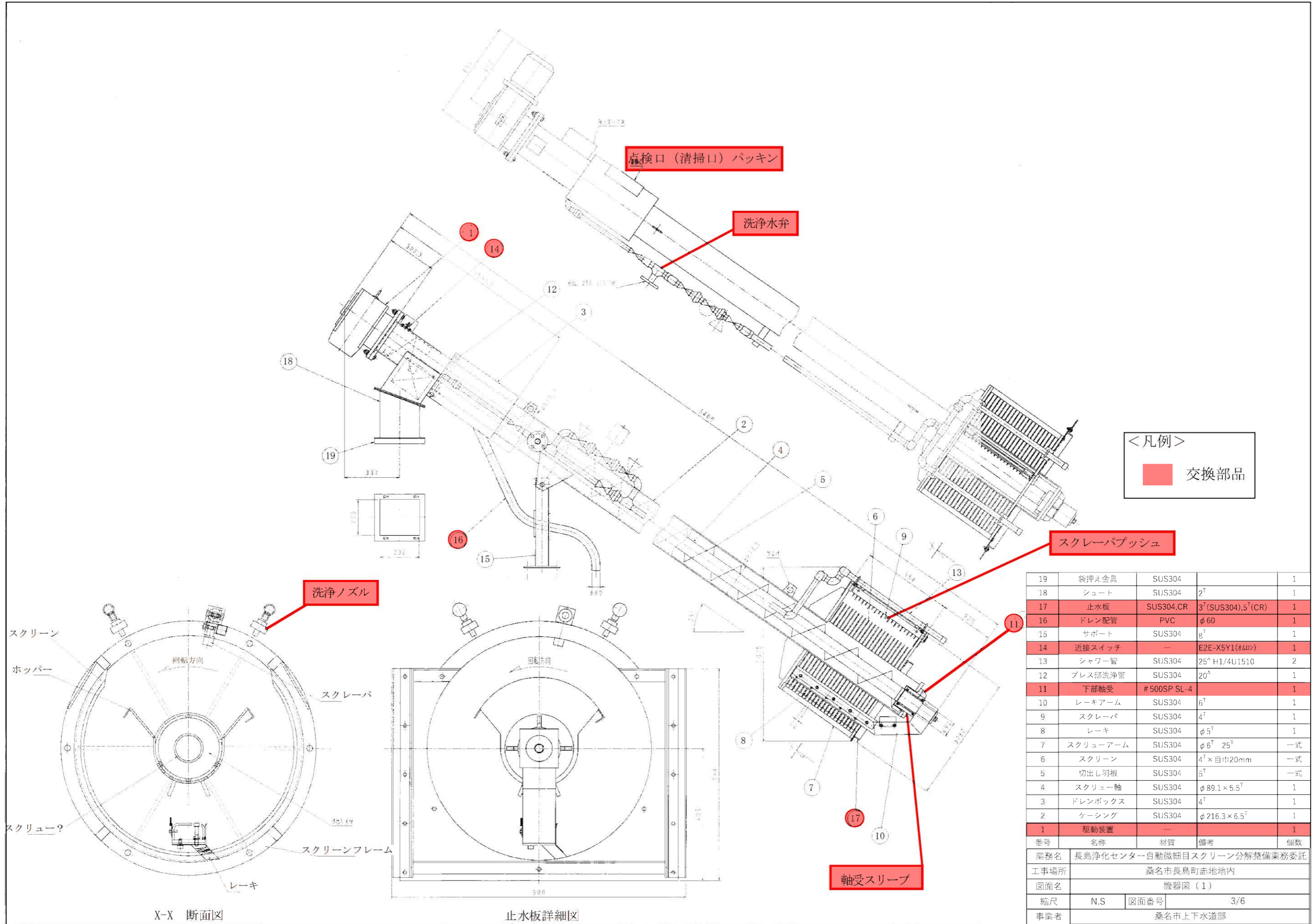
<凡例>  
 今回対象



記号	名称
△	仕切弁
▽	逆止弁
◇	電動仕切弁
⊙	電動ボール弁
⊕	ダイヤフラム弁
⊖	電動バタフライ弁
⊗	安全弁
⊘	バタフライ弁
⊙	電磁流量計
⊕	目標流量計
⊖	ポンプ制御管
⊙	電動機
⊕	送風機
⊖	オフィス

番号	名称	形式・仕様	数量	単位	備考
47	処理水ストレージ	自動排水ストレージ 容量: 3.6m <sup>3</sup> /hr	0.1	1	1
46	処理水給水ユニット	圧力タンク 1000x2000x3000mm ステンレス製	7.5x2	1	1
45	送風機用吊上装置	吊上装置	—	1	1
44	No.2 送風機	ルーフトップ 4200x2280mm <sup>2</sup> /minx55.9kPa	45	(1)	—
43	No.1-1,2 送風機	ルーフトップ 4150x1140mm <sup>2</sup> /minx55.9kPa	22	2	(1)
42	曝気池排水ポンプ	水中ポンプ 450x0.1m <sup>3</sup> /minx6m	0.4	1	1
41	固形物注入装置	固形物注入装置 容量: 2.95cm <sup>3</sup> /B	—	—	1
40	次亜塩素酸注入ポンプ	次亜塩素酸注入ポンプ 150x0.01-0.11m <sup>3</sup> /minx0.49MPa	0.4	2	(1)
39	次亜塩素酸タンク	FRP製 容量: 2.0m <sup>3</sup>	—	2	—
38	曝気バイパスゲート	曝気バイパスゲート 800x600x3100mm <sup>2</sup>	—	1	1
37	曝気流入スグート	曝気流入スグート 800x600x3100mm <sup>2</sup>	—	1	1
36	スクラム処理装置	スクラム処理装置 容量: 2.1m <sup>3</sup> /min	0.44	1	1
35	No.1,2 スカム移送ポンプ	水中ポンプ 100x0.8m <sup>3</sup> /minx9.5m	5.5	(1)	(1)
34	No.3 床排水ポンプ	水中ポンプ 465x0.3m <sup>3</sup> /minx6.0m	2.2	(1)	—
33	No.1,2 脱臭床排水ポンプ	水中ポンプ 465x0.3m <sup>3</sup> /minx9.5m	1.5	(1)	(1)
32	No.1,2 脱臭床排水ポンプ	水中ポンプ 465x0.3m <sup>3</sup> /minx9.5m	2.2	(1)	(1)
31	反汚泥・脱臭床排水ポンプ	水中ポンプ 100x0.7m <sup>3</sup> /minx9.5m	3.7	1	1
30	No.1-1,2 全脱臭床排水ポンプ	水中ポンプ 150	0.4	5	2
29	No.1,2 全脱臭床排水ポンプ	水中ポンプ 80x0.3m <sup>3</sup> /minx5m	1.5	(1)	(1)
28	No.1-1,2 全脱臭床排水ポンプ	水中ポンプ 200	0.4	2	2
27	No.1-1,2 全脱臭床排水ポンプ	水中ポンプ 100x1.1m <sup>3</sup> /minx7.5m	3.7	8	2
26	2-4系用脱臭スラムスキマ	脱臭スラムスキマ 容量: 5.6m <sup>3</sup>	—	3	—
25	No.1-1,2 脱臭スラムスキマ	脱臭スラムスキマ 容量: 3.1m <sup>3</sup>	—	2	2
24	2-4系用脱臭汚泥溜り	脱臭汚泥溜り 5.6m <sup>3</sup> x2.9m <sup>2</sup>	0.75	3	—
23	No.1-1,2 脱臭汚泥溜り	脱臭汚泥溜り 3.1m <sup>3</sup> x2.9m <sup>2</sup>	0.75	2	2
22	No.2 脱臭流入バルブ	脱臭流入バルブ 450	—	3	—
21	No.1 脱臭流入バルブ	脱臭流入バルブ 300	—	2	2
20	放風弁	放風弁 150	0.2	1	1
19	No.1 風量調整弁	風量調整弁 200	0.2	4	1
18	逆送汚泥投入可動堰	逆送汚泥投入可動堰 500mm x 400mm <sup>2</sup>	—	4	1
17	消泡ノズル	消泡ノズル フロスプレーノズル 流量: 8l/min	—	144	36
16	No.1-2,4 攪拌装置	攪拌装置 17.6kgO <sub>2</sub> /hrx4.1Nm <sup>3</sup> /min	5.5	8	2
15	No.1-1,3 攪拌装置	攪拌装置 6.7kgO <sub>2</sub> /hrx1.5Nm <sup>3</sup> /min	2.2	8	2
14	ステップ投入可動堰	ステップ投入可動堰 500mm x 400mm <sup>2</sup>	—	12	3
13	エアタンク流入可動堰	エアタンク流入可動堰 800mm x 400mm <sup>2</sup>	—	4	1
12	No.1-1,2 生活汚泥溜り	生活汚泥溜り 150	0.4	5	2
11	No.1 生活汚泥・池排水ポンプ	水中ポンプ 100x0.5m <sup>3</sup> /minx5m	1.5	(1)	1
10	2-4系用脱臭スラムスキマ	脱臭スラムスキマ 容量: 5.6m <sup>3</sup>	—	3	—
9	No.1-1,2 脱臭スラムスキマ	脱臭スラムスキマ 容量: 3.1m <sup>3</sup>	—	2	2
8	2-4系用脱臭汚泥溜り	脱臭汚泥溜り 5.6m <sup>3</sup> x2.9m <sup>2</sup>	0.4	3	—
7	No.1-1,2 脱臭汚泥溜り	脱臭汚泥溜り 3.1m <sup>3</sup> x2.9m <sup>2</sup>	0.4	2	2
6	バイパスゲート	バイパスゲート 500x500x1700mm <sup>2</sup>	—	1	1
5	No.2 初沈流入可動堰	初沈流入可動堰 600mm x 350mm <sup>2</sup>	—	3	—
4	No.1-1,2 初沈流入可動堰	初沈流入可動堰 400mm x 350mm <sup>2</sup>	—	2	2
3	自動清掃スクリーン	自動清掃スクリーン 幅: 19.8m/hr, 厚: 20mm	1.5	1	1
2	サイフロン	サイフロン 流量: 0.3m <sup>3</sup> /min	—	1	—
1	隔砂ポンプ	水中ポンプ 100x0.3m <sup>3</sup> /minx17m	7.5	1	—

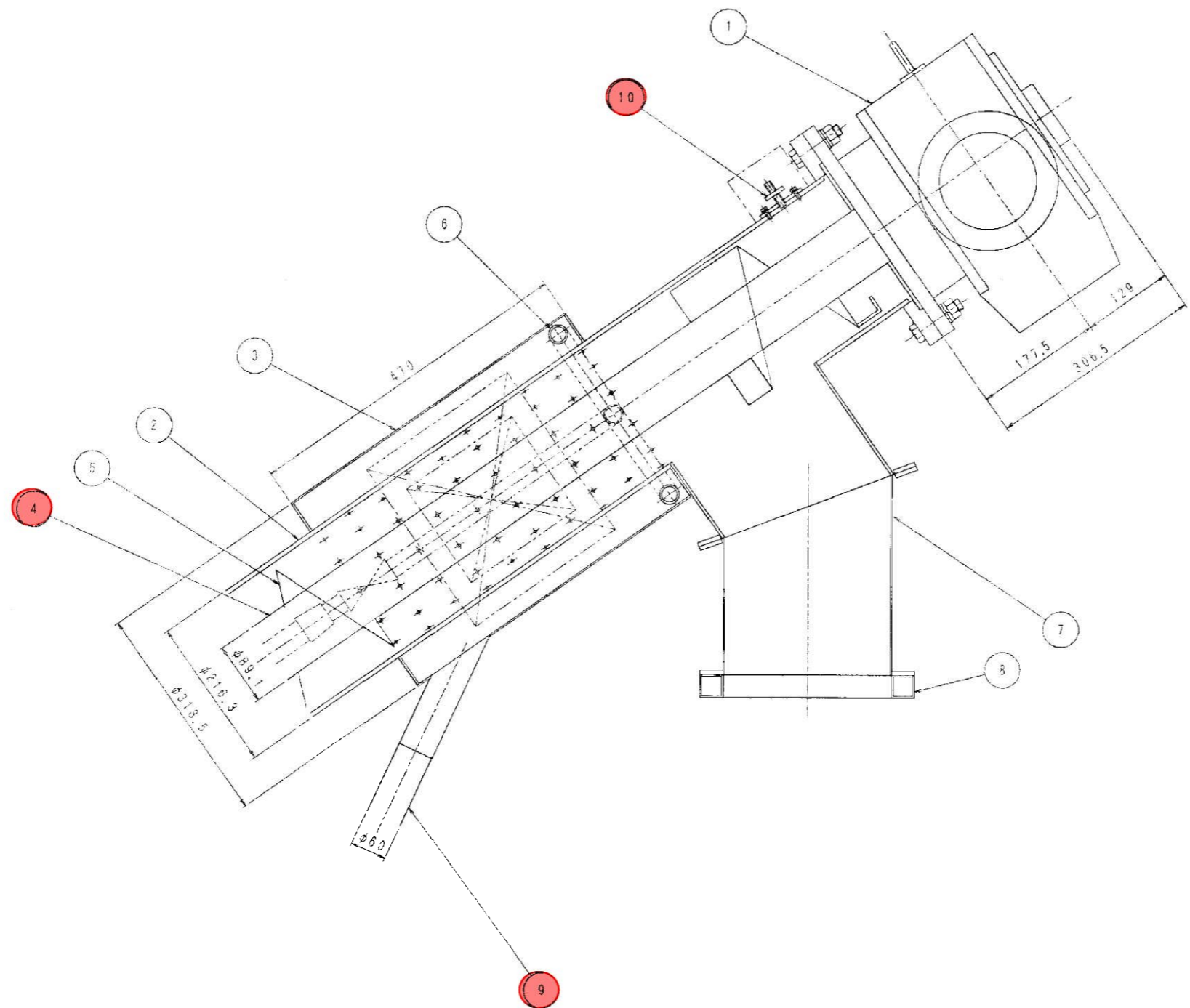
業務名	長島浄化センター自動微細目スクリーン分解整備業務委託		
工事場所	桑名市長島町赤地内		
図面名	フローシート図		
縮尺	N.S	図面番号	2/6
事業者	桑名市上下水道部		



<凡例>  
 交換部品

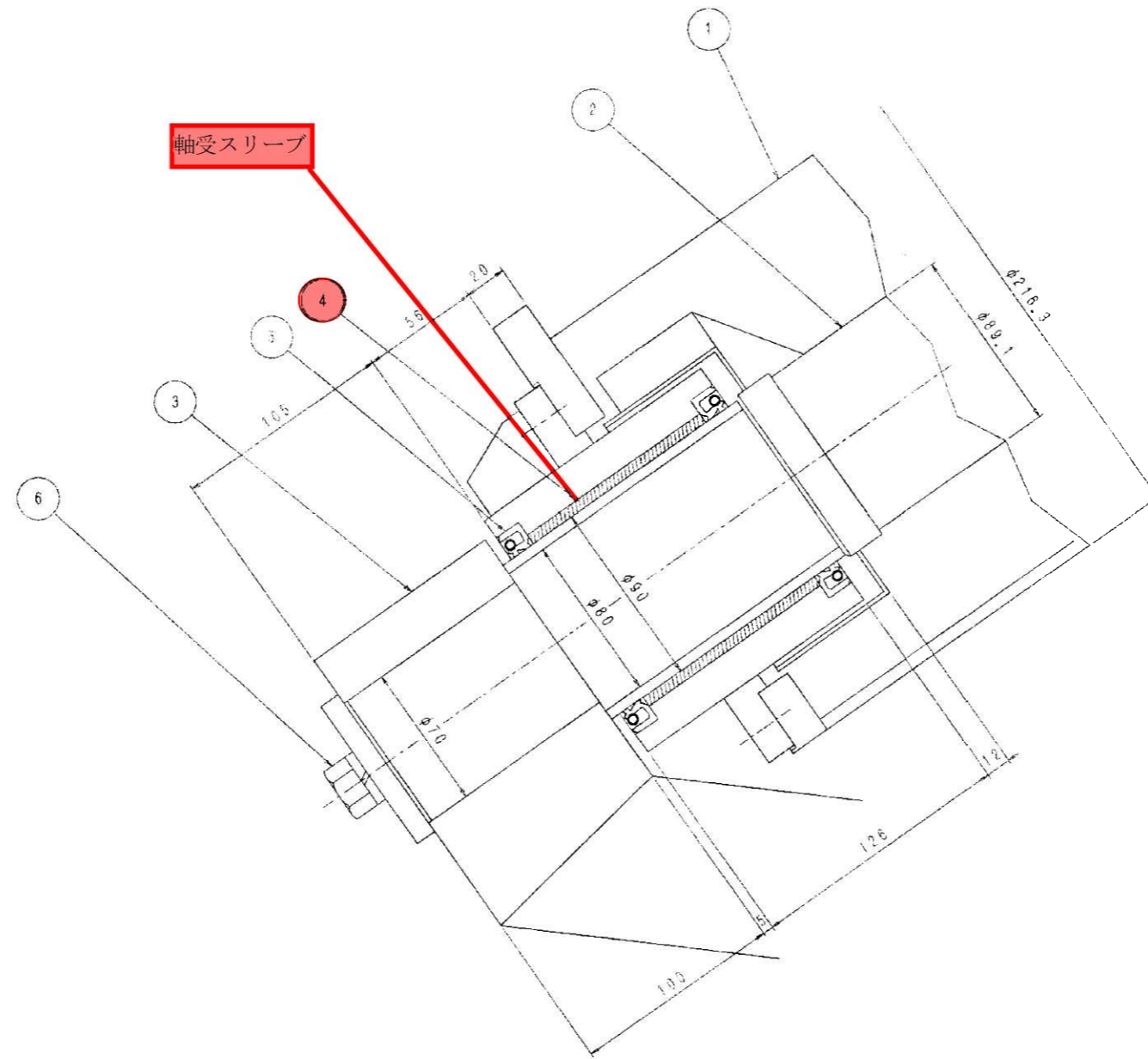
19	袋押え金具	SUS304		1
18	シュート	SUS304	2 <sup>T</sup>	1
17	止水板	SUS304,CR	3 <sup>T</sup> (SUS304),5 <sup>T</sup> (CR)	1
16	ドレン配管	PVC	φ60	1
15	サポート	SUS304	g <sup>T</sup>	1
14	近接スイッチ	—	E2E-X5Y1(400?)	1
13	シャワー管	SUS304	25 <sup>A</sup> H1/4U1510	2
12	プレス部洗浄管	SUS304	20 <sup>A</sup>	1
11	下部軸受	#500SP SL-4		1
10	レーキアーム	SUS304	6 <sup>T</sup>	1
9	スクレーパ	SUS304	4 <sup>T</sup>	1
8	レーキ	SUS304	φ5 <sup>T</sup>	1
7	スクリュアーム	SUS304	φ6 <sup>T</sup> 25 <sup>T</sup>	一式
6	スクリーン	SUS304	4 <sup>T</sup> ×巾巾20mm	一式
5	切出し羽根	SUS304	5 <sup>T</sup>	一式
4	スクリュ軸	SUS304	φ89.1×5.5 <sup>T</sup>	1
3	ドレンボックス	SUS304	4 <sup>T</sup>	1
2	ケーシング	SUS304	φ216.3×6.5 <sup>T</sup>	1
1	駆動装置	—		1

番号	名称	材質	備考	個数
業務名 長島浄化センター自動微細目スクリーン分解整備業務委託				
工事場所 桑名市長島町赤地地内				
図面名 機器図(1)				
縮尺	N.S	図面番号	3/6	
事業者 桑名市上下水道部				



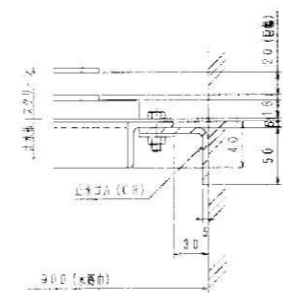
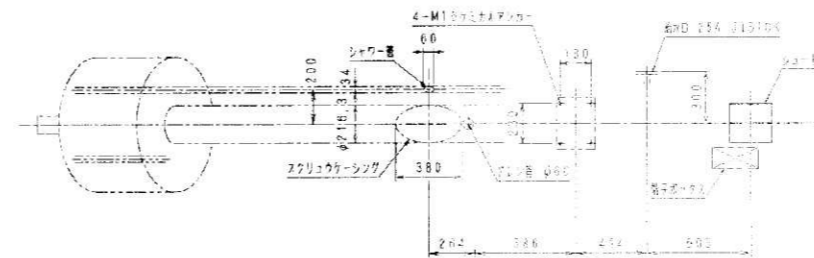
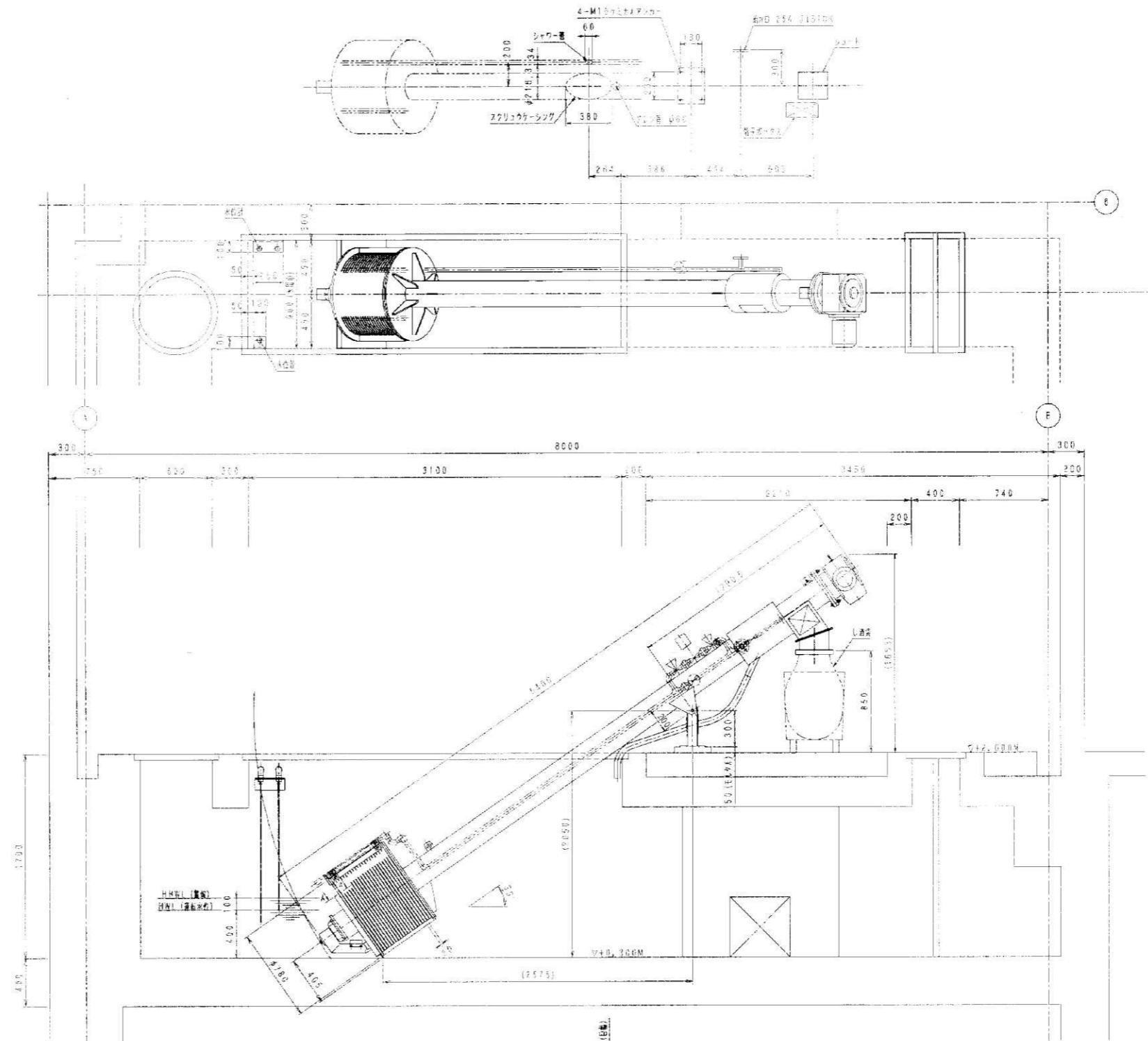
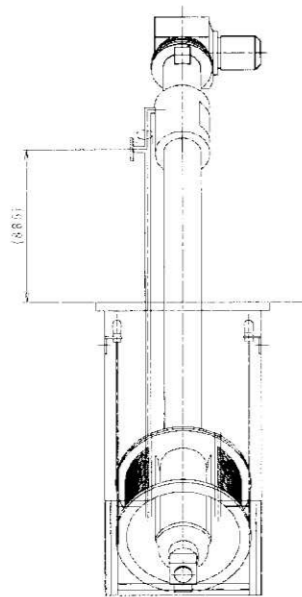
10	近接スイッチ	/	E2E-X5Y1 (オムロン)	1
9	ドレン配管	PVC	φ60	1式
8	焼却灰倉	SUS304		1
7	シユート	SUS304	2 <sup>T</sup>	1
6	プレス部洗浄管	SUS304	20 <sup>A</sup>	1
5	切出し羽根	SUS304	5 <sup>T</sup>	1式
4	スクリーナー軸	SUS304	φ89, 1×5, 5 <sup>T</sup>	1
3	ドレンボックス	SUS304	4 <sup>T</sup>	1
2	ケーシング	SUS304	φ216, 3×6, 5 <sup>T</sup>	1
1	駆動装置	/		1
番号	名 称	材 質	備 考	個数

業務名	長島浄化センター自動微細目スクリーン分解整備業務委託		
工事場所	桑名市長島町赤地地内		
図面名	機器図(2)		
縮尺	N.S	図面番号	4/6
事業者	桑名市上下水道部		



6	M15×35 <sup>L</sup> B, SW	SUS304		1
5	オイルシール	SUS304 NBR	φ90×φ115×13	2
4	下部軸受	#500SP SL-4		1
3	レーキアーム	SUS304	6 <sup>T</sup>	1
2	スクリーン端	SUS304	φ89.1 × 5.5 <sup>T</sup>	1
1	ケーシング	SUS304	φ216.3 × 6.5 <sup>T</sup>	1
番号	名称	材質	備考	個数

業務名	長島浄化センター自動微細目スクリーン分解整備業務委託		
工事場所	桑名市長島町赤地地内		
図面名	機器図(3)		
縮尺	N.S	図面番号	5/6
事業者	桑名市上下水道部		



A-A断面図

業務名	長島浄化センター自動微細目スクリーン分解整備業務委託		
工事場所	桑名市長島町赤地地内		
図面名	機器配置図		
縮尺	N.S	図面番号	6/6
事業者	桑名市上下水道部		